

Dell™ Inspiron™ 535/537/545/546 servicehåndbok

[Teknisk oversikt](#)
[Før du begynner](#)
[Datamaskindeksel](#)
[Frontramme](#)
[Minne](#)
[Ta ut PCI- og PCI Express-kort](#)
[Drives \(stasjoner\)](#)

[Vifter](#)
[I/U-panel foran](#)
[Prosesor](#)
[Hovedkort](#)
[Strømforsyning](#)
[Batteri](#)
[System Setup \(Systemoppsett\)](#)

Modellene DCME og DCMF

Merknader, forholdsregler og advarsler

 **MERK:** Et MERK-avsnitt inneholder viktig informasjon som gjør at du kan bruke datamaskinen mer effektivt.

 **FORHOLDSREGEL:** En FORHOLDSREGEL angir potensiell fare for maskinvaren eller tap av data hvis du ikke følger instruksjonene.

 **ADVARSEL:** En ADVARSEL angir en potensiell fare for skade på eiendom, personskade eller dødsfall.

Hvis du kjøpte en datamaskin i Dell™ n-serien, gjelder ikke eventuelle referanser i dette dokumentet til operativsystemet Microsoft® Windows®.

Informasjonen i dette dokumentet kan endres uten varsel.
© 2009 Dell Inc. Med enerett.

Reproduksjon av dette materialet i enhver form er strengt forbudt uten skriftlig tillatelse fra Dell Inc.

Varemerker brukt i denne teksten: *Dell*, *DELL*-logoen og *Inspiron* er varemerker tilhørende Dell Inc; *Microsoft* og *Windows* er enten varemerker eller registrerte varemerker tilhørende Microsoft Corporation i USA og/eller andre land.

Andre varemerker og varenavn kan være brukt i dette dokumentet som en henvisning til institusjonene som innehar rettighetene til merkene og navnene, eller til produktene. Dell Inc. fraskriver seg enhver eierinteresse for varemerker og varenavn som ikke er sine egne.

Februar 2009 Utg. A00

[Tilbake til innholdssiden](#)

Før du begynner

Dell™ Inspiron™ 535/537/545/546 servicehåndbok

- [Tekniske spesifikasjoner](#)
- [Anbefalte verktøy](#)
- [Slå av datamaskinen](#)
- [Sikkerhetsanvisninger](#)

Dette kapittelet beskriver hvordan du tar ut og setter inn komponentene i datamaskinen. Om ikke annet er angitt, forutsetter hver fremgangsmåte følgende:

- 1 Du har utført trinnene i [Slå av datamaskinen](#) og [Sikkerhetsanvisninger](#).
- 1 Du har lest sikkerhetsanvisningene som fulgte med datamaskinen.
- 1 En komponent kan skiftes ut eller — hvis enheten kjøpes separat — settes inn ved å utføre trinnene for demontering av komponenten i motsatt rekkefølge.

Tekniske spesifikasjoner

For informasjon om tekniske spesifikasjoner for datamaskinen, se *Oppsettveiledningen* vedlagt datamaskinen, eller Dells nettsted for kundestøtte på support.dell.com.

Anbefalte verktøy

Fremgangsmåtene i dette dokumentet kan kreve følgende verktøy:

- 1 Liten stjerneskrutrekker
- 1 En liten, vanlig skrutrekker






Slå av datamaskinen

 **FORHOLDSREGEL:** For å unngå å miste data må du lagre og lukke alle åpne filer og avslutte alle åpne programmer før du slår av datamaskinen.

1. Slå av operativsystemet.
2. Forsikre deg om at datamaskinen og alt tilkoblet utstyr er slått av. Hvis datamaskinen og tilkoblet utstyr ikke ble slått av automatisk da du slo av operativsystemet, må du trykke og holde inne strømknappen i ca. 4 sekunder for å slå dem av.

Sikkerhetsanvisninger

Bruk følgende retningslinjer for sikkerhet til hjelp med å beskytte datamaskinen mot mulig skade og til hjelp med å sikre din egen personlige sikkerhet.

-  **ADVARSEL:** Før du arbeider inne i datamaskinen, må du lese sikkerhetsinformasjonen som fulgte med datamaskinen. Hvis du vil ha mer informasjon om sikkerhet, gå du til hjemmesiden for overholdelse av forskrifter (Regulatory Compliance) på www.dell.com/regulatory_compliance.
-  **FORHOLDSREGEL:** Bare sertifisert servicepersonell skal utføre reparasjoner på datamaskinen. Skade forårsaket av servicearbeid som ikke er godkjent av Dell, dekkes ikke av garantien.
-  **FORHOLDSREGEL:** Når du kobler fra en ledning, må du trekke i kontakten eller i uttrekkstappen, ikke i selve ledningen. Noen kabler har kontakter med låsefester. Hvis du skal koble fra en slik kabel, trykker du inn låsefestet før du kobler fra kabelen. Når du trekker kontaktene fra hverandre, må du holde dem rett slik at du ikke bøyer kontaktpinnene. Før du kobler til en ledning, må du forsikre deg om at begge kontaktene er riktig vei og på linje.
-  **FORHOLDSREGEL:** For å unngå å skade datamaskinen må du utføre trinnene nedenfor før du begynner å arbeide inne i datamaskinen.
 1. Pass på at arbeidsunderlaget er plant og rent, slik at du unngår riper i dekselet.
 2. Slå av datamaskinen (se [Slå av datamaskinen](#)).
-  **FORHOLDSREGEL:** Når du skal koble fra en nettkabel, må du først koble kabelen fra datamaskinen og deretter fra nettkassenheten.
 3. Koble alle telefon- eller nettkablene fra datamaskinen.

4. Koble datamaskinen og alt tilkoblet utstyr fra strømuttakene.
5. Trykk og hold inne av/på-knappen mens systemet er plagget fra, for å jorde hovedkortet.

△ **FORHOLDSREGEL:** Før du berører noe på innsiden av datamaskinen, må du jorde deg selv ved å berøre en umalt metallflate, som metallet på baksiden av datamaskinen. Mens du arbeider, må du med jevne mellomrom berøre en umalt metallflate for å utlade statisk elektrisitet, som kan skade de interne komponentene.

[Tilbake til innholdssiden](#)

[Tilbake til innholdssiden](#)

Frontramme

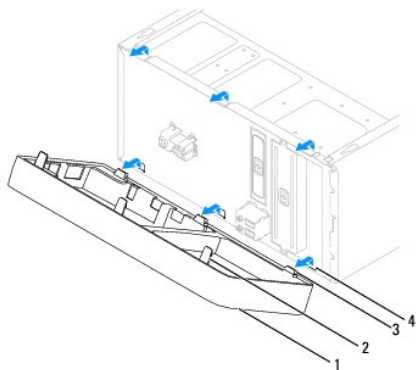
Dell™ Inspiron™ 535/537/545/546 servicehåndbok

- [Ta av frontrammen](#)
- [Sette på frontrammen](#)

- ⚠ **ADVARSEL:** Før du arbeider inne i datamaskinen, må du lese sikkerhetsinformasjonen som fulgte med datamaskinen. Hvis du vil ha mer informasjon om sikkerhet, går du til hjemmesiden for overholdelse av forskrifter (Regulatory Compliance) på www.dell.com/regulatory_compliance.
- ⚠ **ADVARSEL:** Trekk alltid ut strømledningen til datamaskinen fra stikkkontakten før du tar av dekslet, for å unngå elektrisk støt.
- ⚠ **ADVARSEL:** Bruk ikke datamaskinen når eventuelle deksler er fjernet (inkludert datamaskindeksler, rammer, innsatser i frontpanelet o.l.).

Ta av frontrammen

1. Følg fremgangsmåten i [Før du begynner](#).
2. Ta av datamaskindekselet (se [Ta av datamaskindekselet](#)).



1 ramme	2 rammefliker (3)
3 rammeklemmer (3)	4 rammeinnsatser (3)

3. Ta tak i og løft ut rammeflikene en etter en for å frigjøre frontpanelet.
4. Roter og drei rammen bort fra forsiden av datamaskinen for å frigjøre rammeklemmene fra rammeinnsatsen.
5. Sett rammen til side på et sikkert sted.

Sette på frontrammen

1. Juster og sett inn rammeklemmene i rammeinnsatsen.
2. Vri rammen mot datamaskinen, til rammeflikene klikker på plass.
3. Sett på plass datamaskindekselet (se [Sette på plass maskindekslet](#)).

[Tilbake til innholdssiden](#)

[Tilbake til innholdssiden](#)

Ta ut PCI- og PCI Express-kort

Dell™ Inspiron™ 535/537/545/546 servicehåndbok

- [Sette på igjen kortets låsebrakett](#)
- [Sette på igjen kortets låsebrakett](#)
- [Ta ut PCI- og PCI Express-kort](#)
- [Bytte ut PCI- og PCI Express-kort](#)
- [Konfigurere datamaskinen etter å ha tatt ut eller installert et PCI/PCI-ekspresskort](#)

⚠ ADVARSEL: Før du arbeider inne i datamaskinen, må du lese sikkerhetsinformasjonen som fulgte med datamaskinen. Hvis du vil ha mer informasjon om sikkerhet, går du til hjemmesiden for overholdelse av forskrifter (Regulatory Compliance) på www.dell.com/regulatory_compliance.

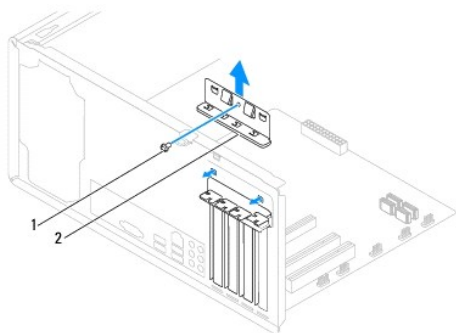
⚠ ADVARSEL: Trekk alltid ut strømledningen til datamaskinen fra stikkkontakten før du tar av dekslet, for å unngå elektrisk støt.

⚠ ADVARSEL: Bruk ikke datamaskinen når eventuelle deksler er fjernet (inkludert datamaskindeksler, rammer, innsatser i frontpanelet o.l.).

Sette på igjen kortets låsebrakett

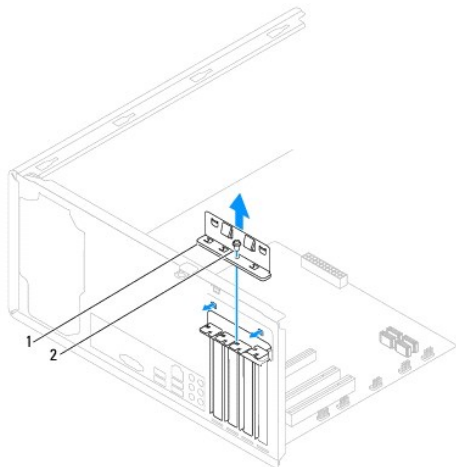
1. Følg fremgangsmåten i [Før du begynner](#).
2. Ta av datamaskindekselet (se [Ta av datamaskindekslet](#)).
3. Skru ut skruen som fester kortets låsebrakett.
4. Løft kortets låsebrakett og sett det til side på et trygt sted.

Inspiron™ 535/537



1	skru	2	kortets låsebrakett
---	------	---	---------------------

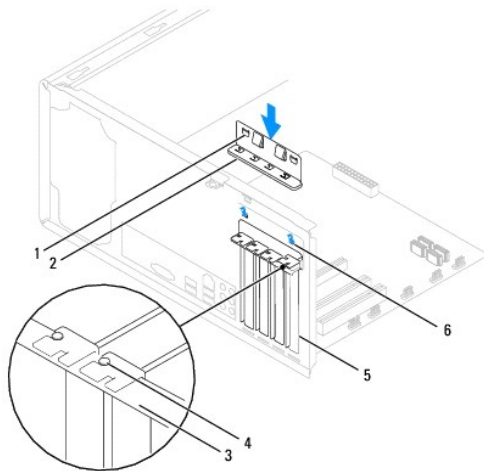
Inspiron 545/546



1	kortets låsebrakett	2	skruer
---	---------------------	---	--------

Sette på igjen kortets låsebrakett

1. Følg fremgangsmåten i [Før du begynner](#).
2. Sett på igjen kortets låsebrakett og kontroller:
 - 1 At styreklemmen er tilpasset styrehakk.
 - 1 At den øvre kanten på alle kortene og fyllbrakettene står jevnt med justeringskanten.
 - 1 At hakket øverst på kortet eller fyllbraketten passer rundt justeringshullet.

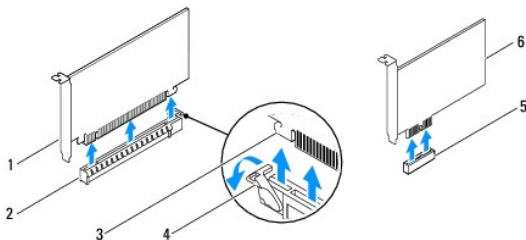


1	styreklemmer (2)	2	kortets låsebrakett	3	justeringskant
4	justeringsskinne	5	yllbrakett	6	styrehakk (2)

3. Fest kortets låsebrakett ved å sette på plass og stramme til skruen.

Ta ut PCI- og PCI Express-kort


1. Følg fremgangsmåten i [Før du begynner](#).
2. Ta av datamaskindekselet (se [Ta av datamaskindekselet](#)).
3. Sett på plass igjen kortets låsebrakett (se [Sette på igjen kortets låsebrakett](#)).
4. Hvis nødvendig, kobler du fra eventuelle kabler som er festet til kortet.
 - 1 Hvis du har et PCI-kort, tar du tak i de øverste hjørnene av kortet og trekker det forsiktig ut av kontakten.
 - 1 Hvis du har et PCI Express x16-kort, trykker du ned låsemekanismen, tar tak i de øverste hjørnene av kortet, og trekker det deretter forsiktig ut av kontakten.



1	PCI Express x16-kort	2	PCI Express x16-kortspor	3	festetapp
---	----------------------	---	--------------------------	---	-----------

4	låsemekanisme	5	PCI Express x1-kortspor	6	PCI Express x1-kort
---	---------------	---	-------------------------	---	---------------------

5. Hvis du ikke skal sette inn noe nytt kort, setter du inn en fyllbrakett i den tomme kortsporåpningen.

 **MERK:** Du må sette inn fyllbraketter i tomme kortsporåpninger for å beholde FCC-sertifiseringen av datamaskinen. Brakettene hindrer også at støv og skitt kommer inn i datamaskinen.

6. Sett på plass igjen kortets låsebrakett (se [Sette på igjen kortets låsebrakett](#)).

7. Sett på plass maskindekslet, koble maskinen og enhetene til strømmettet og slå dem på.

8. Fjern kortdriveren fra operativsystemet.

9. For å fullføre fjerningen, se under [Konfigurere datamaskinen etter å ha tatt ut eller installert et PCI/PCI-ekspresskort](#).

Bytte ut PCI- og PCI Express-kort

1. Følg fremgangsmåten i [Før du begynner](#).

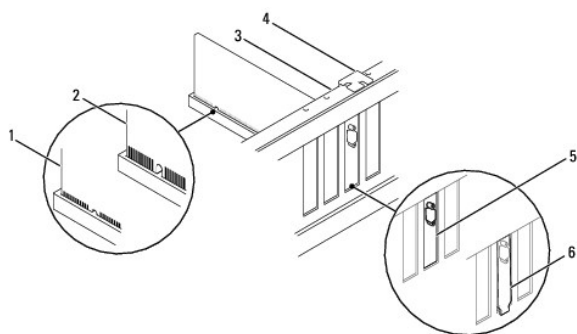
2. Ta av datamaskindekselet (se [Ta av datamaskindekselet](#)).

3. Sett på plass igjen kortets låsebrakett (se [Sette på igjen kortets låsebrakett](#)).

4. Klargjør kortet for installasjon.

Les dokumentasjonen som fulgte med kortet for å få opplysninger om hvordan du konfigurerer kortet, foretar interne tilkoblinger eller på annen måte tilpasser det til datamaskinen.

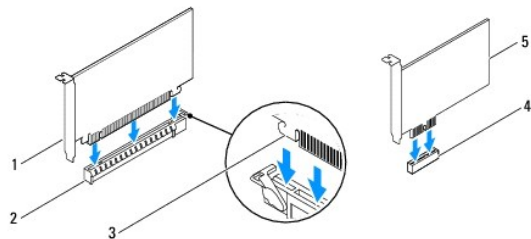
5. Sett kortet inn i kontakten og trykk det bestemt nedover. Forsikre deg om at kortet sitter ordentlig i sporet.



1	kortet satt helt inn	2	kortet ikke satt helt inn	3	justeringskant
4	justeringsskinne	5	brakett i sporet	6	brakett utenfor sporet

6. Hvis du installerer PCI Express-kortet i x16-kortkontakten, plasserer du kortet slik at festesporet er i flukt med festetappen.

7. Sett kortet inn i kontakten og trykk det bestemt nedover. Forsikre deg om at kortet sitter ordentlig i sporet.



1	PCI Express x16-kort	2	PCI Express x16-kortspor	3	festetapp
---	----------------------	---	--------------------------	---	-----------

8. Sett på plass igjen kortets låsebrakett (se [Sette på igjen kortets låsebrakett](#)).

9. Koble til eventuelle ledninger som skal festes til kortet.

Se dokumentasjonen til kortet for informasjon om tilkoblinger av ledninger.

△ FORHOLDSREGEL: Ikke før ledninger over eller bak kortene. Ledninger som føres over kortene, kan hindre datamaskindekselet i å lukke skikkelig eller føre til skade på utstyret.

10. Sett på plass maskindekslet, koble maskinen og enhetene til strømmettet og slå dem på.

11. For å fullføre installasjonen, se [Konfigurere datamaskinen etter å ha tatt ut eller installert et PCI/PCI-ekspresskort](#).

Konfigurere datamaskinen etter å ha tatt ut eller installert et PCI/PCI-ekspresskort

📌 MERK: For informasjon om plassering av kontaktene, se konfigurasjonsveiledningen. For informasjon om installasjon av drivere og programvare for kortet, se dokumentasjonen som følger med kortet.

	Installert	Tatt ut
Lydkort	<ol style="list-style-type: none"> 1. Start systemoppsett (se under Starte System Setup (Systemoppsett)). 2. Gå til Onboard Audio Controller (innebygd lydkontroll) og endre deretter innstillingen til Deaktivert. 3. Koble eksterne lydenheter til kontaktene på lydkortet. 	<ol style="list-style-type: none"> 1. Start systemoppsett (se under Starte System Setup (Systemoppsett)). 2. Gå til Onboard Audio Controller (innebygd lydkontroll) og endre deretter innstillingen til Aktivert. 3. Koble de eksterne lydenhetene til kontaktene på datamaskinens bakpanel.
Nettverkskort	<ol style="list-style-type: none"> 1. Start systemoppsett (se under Starte System Setup (Systemoppsett)). 2. Gå til Onboard LAN Controller (innebygd LAN-kontroll) og endre deretter innstillingen til Deaktivert. 3. Koble nettverkskabelen til kontakten på nettverkskortet. 	<ol style="list-style-type: none"> 1. Start systemoppsett (se under Starte System Setup (Systemoppsett)). 2. Gå til Onboard LAN Controller (innebygd LAN-kontroll) og endre deretter innstillingen til Aktivert. 3. Sett nettverkskabelen i den innebygde nettverkskontakten.

[Tilbake til innholdssiden](#)

Batteri

Dell™ Inspiron™ 535/537/545/546 servicehåndbok

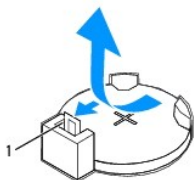
- [Ta ut batteriet](#)
- [Skifte batteriet](#)

- ⚠ **ADVARSEL:** Før du arbeider inne i datamaskinen, må du lese sikkerhetsinformasjonen som fulgte med datamaskinen. Hvis du vil ha mer informasjon om sikkerhet, gå du til hjemmesiden for overholdelse av forskrifter (Regulatory Compliance) på www.dell.com/regulatory_compliance.
- ⚠ **ADVARSEL:** Et nytt batteri kan eksplodere hvis det installeres feil. Batteriet skal bare skiftes med samme eller tilsvarende type, som anbefalt av produsenten. Kast brukte batterier i samsvar med produsentens instruksjoner.
- ⚠ **ADVARSEL:** Trekk alltid ut strømledningen til datamaskinen fra stikkkontakten før du tar av dekslet for å unngå elektrisk støt.
- ⚠ **ADVARSEL:** Bruk ikke datamaskinen når eventuelle deksler er fjernet (inkludert datamaskindeksler, rammer, innsatser i frontpanelet, ol.).

Ta ut batteriet

1. Noter alle innstillingene i skjermbildene i systemoppsettet (se [System Setup \(Systemoppsett\)](#)) slik at du kan gjenopprette de riktige innstillingene når det nye batteriet er installert.
2. Følg fremgangsmåten i [Før du begynner](#).
3. Ta av datamaskindekslet (se [Ta av datamaskindekslet](#)).
4. Finn frem til batterisokkelen (se [Hovedkortkomponenter](#)).

- ⚠ **FORHOLDSREGLER:** Hvis du lirker batteriet ut av sokkelen med en stump gjenstand, må du være forsiktig slik at du ikke berører hovedkortet med gjenstanden. Pass på at gjenstanden er plassert mellom batteriet og sokkelen før du forsøker å lirke ut batteriet. Hvis ikke, kan du skade hovedkortet ved å løsne sokkelen eller bryte kretsene på hovedkortet.

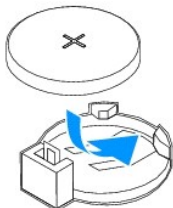


1 batteriutløserpak

5. Trykk på batteriutløsingsspaken for å ta ut batteriet.

Skifte batteriet

1. Sett inn det nye batteriet (CR2032) i sokkelen med siden merket med "+" vendt oppover, og klikk batteriet på plass.



2. Sett på plass datamaskindekselet (se [Sette på plass maskindekslet](#)).
3. Koble datamaskinen og andre enheter til strømmettet, og slå dem på.
4. Start systemoppsett (se [Starte System Setup \(Systemoppsett\)](#)), og gjenopprett innstillingene du noterte i [trinn 1](#).

[Tilbake til innholdssiden](#)

[Tilbake til innholdssiden](#)

Datamaskindeksel

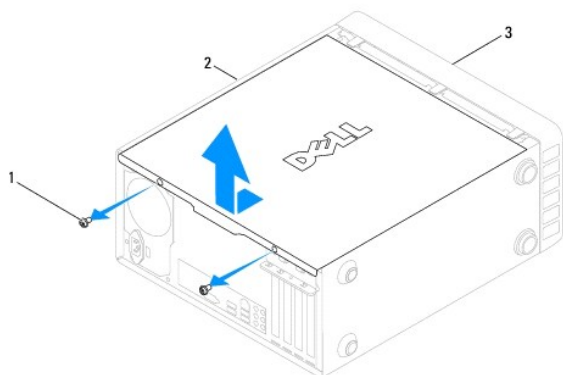
Dell™ Inspiron™ 535/537/545/546 servicehåndbok

- [Ta av datamaskindekslet](#)
- [Sette på plass maskindekslet](#)

- ⚠ **ADVARSEL:** Før du arbeider inne i datamaskinen, må du lese sikkerhetsinformasjonen som fulgte med datamaskinen. Hvis du vil ha mer informasjon om sikkerhet, går du til hjemmesiden for overholdelse av forskrifter (Regulatory Compliance) på www.dell.com/regulatory_compliance.
- ⚠ **ADVARSEL:** Trekk alltid ut strømledningen til datamaskinen fra stikkkontakten før du tar av dekslet, for å unngå elektrisk støt.
- ⚠ **ADVARSEL:** Bruk ikke datamaskinen når eventuelle deksler er fjernet (inkludert datamaskindeksler, rammer, innsatser i frontpanelet o.l.).
- ⚠ **FORHOLDSREGEL:** Pass på at det er nok plass til dekslet du tar av - minst 30 cm skrivebordsflate.

Ta av datamaskindekslet

1. Følg fremgangsmåten i [Før du begynner](#).
2. Legg maskinen på siden slik at maskindekslet vender oppover.
3. Skru ut de to skruene som fester dekslet med en skrutrekk.

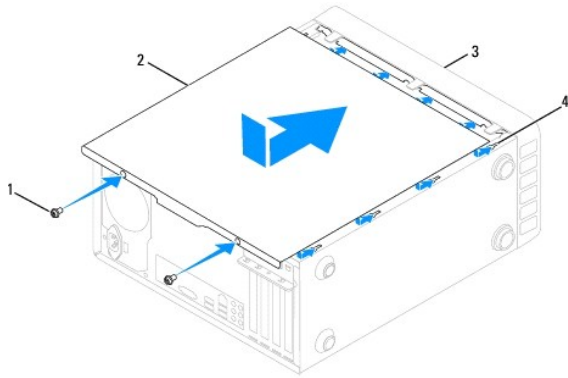


1	skruer (2)	2	datamaskindeksel	3	forsiden av datamaskinen
---	------------	---	------------------	---	--------------------------

4. Løsne datamaskindekslet ved å skyve det vekk fra fronten av datamaskinen og løfte det opp.
5. Sett dekslet til side på et sikkert sted.

Sette på plass maskindekslet

1. Pass på at alle kabler og ledninger er tilkoblet, og bøy dem unna.
2. Pass på at du ikke har glemt noen verktøy eller ekstra deler inne i datamaskinen.
3. Tilpass flikene i bunnen av datamaskindekselet med sporene langs kanten av datamaskinen.
4. Trykk datamaskindekselet ned og skyv det mot fronten av datamaskinen til du kjenner et knepp eller at dekselet sitter ordentlig på plass.
5. Kontroller at dekselet er riktig plassert.
6. Skru inn igjen de to skruene som fester maskindekselet ved bruk av en skrutrekk.



1	skruer (2)	2	datamaskindeksel
3	maskinen sett forfra	4	spor

7. Plasser datamaskinen i stående posisjon.

△ FORHOLDSREGEL: Kontroller at ingen lufteåpninger blokkeres. Blokkering kan forårsake overoppheting.

[Tilbake til innholdssiden](#)

Proseszor

Dell™ Inspiron™ 535/537/545/546 servicehåndbok

- [Ta ut prosessoren](#)
- [Skifte prosessor](#)

- ⚠ **ADVARSEL:** Før du arbeider inne i datamaskinen, må du lese sikkerhetsinformasjonen som fulgte med datamaskinen. Hvis du vil ha mer informasjon om sikkerhet, gå du til hjemmesiden for overholdelse av forskrifter (Regulatory Compliance) på www.dell.com/regulatory_compliance.
- ⚠ **ADVARSEL:** Trekk alltid ut strømledningen til datamaskinen fra stikkkontakten før du tar av dekselet for å unngå elektrisk støt.
- ⚠ **ADVARSEL:** Bruk ikke datamaskinen når eventuelle deksler er fjernet (inkludert datamaskindeksler, rammer, innsatser i frontpanelet o.l.).
- ⚠ **FORHOLDSREGEL:** Utfør ikke punktene nedenfor hvis du ikke vet hvordan du tar ut og setter på plass maskinvare. Hvis du utfører disse punktene feil, kan det skade hovedkortet. For teknisk service, se konfiguringsveiledningen.

Ta ut prosessoren

1. Følg fremgangsmåten i [Før du begynner](#).

2. Ta av datamaskindekslet (se [Ta av datamaskindekslet](#)).

- ⚠ **FORHOLDSREGEL:** Til tross for plastbeskyttelsen, kan varmeavlederenheten være svært varm under normal bruk. Kontroller at varmeavlederen er avkjølt før du berører den.

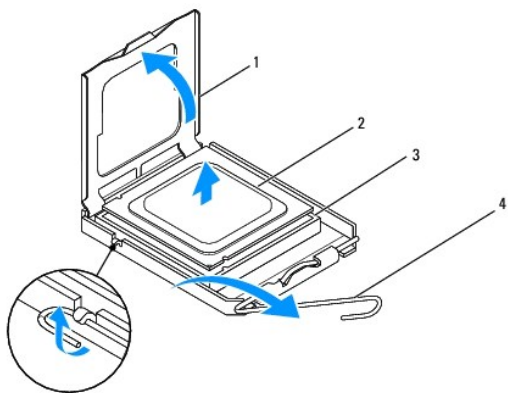
3. Ta prosessorviften og varmelederenheten ut av datamaskinen (se [Ta bort systemvifte- og varmeavlederenheten](#)).

- 📌 **MERK:** Med mindre det er nødvendig med en ny varmeleder til den nye prosessoren, kan du bruke den opprinnelige varmelederenheten på nytt når du setter inn prosessoren.

4. Trykk og skyv utløserpakken ned og ut for å løse den ut fra fliken som fester den.

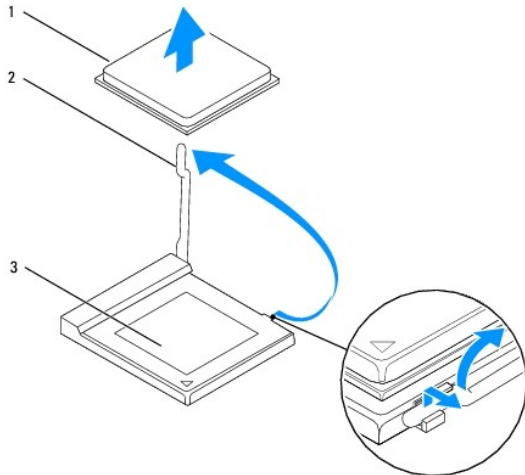
5. Åpne eventuelt prosessordekselet.

Inspiron™ 535/537/545



1	prosessordeksel	2	prosessor
3	sokkel	4	utløserpak

Inspiron 546



1	prosessor	2	utløserpak
3	sokkel		

△ **FORHOLDSREGEL:** Når du skifter ut prosessoren, må du ikke berøre noen av pinnene inni støpselet eller la noen gjenstander falle på pinnene inni støpselet.

6. Ta prosessoren forsiktig ut av sokkelen.

La utløserspaken stå i utløserposisjon slik at sokkelen er klar til å motta den nye prosessoren.

Skifte prosessor

△ **FORHOLDSREGEL:** Jord deg selv ved å ta på en umalt metallflate på baksiden av datamaskinen.

△ **FORHOLDSREGEL:** Når du skifter ut prosessoren, må du ikke berøre noen av pinnene inni støpselet eller la noen gjenstander falle på pinnene inni støpselet.

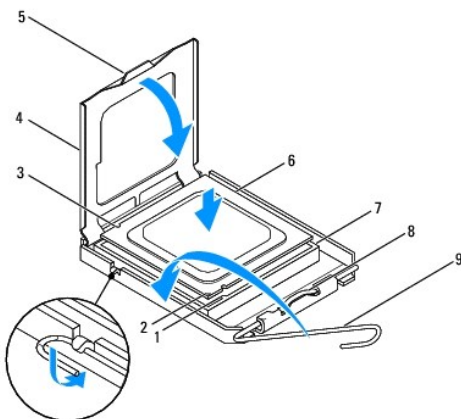
1. Følg fremgangsmåten i [For du begynner](#).

2. Pakk ut den nye prosessoren, og pass på at du ikke berører undersiden av den.

△ **FORHOLDSREGEL:** Du må plassere prosessoren riktig i sokkelen, for å unngå permanent skade på prosessoren og datamaskinen når du slår på datamaskinen.

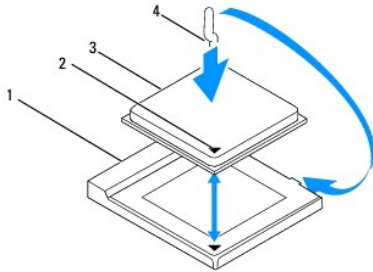
3. Hvis utløserspaken på sokkelen ikke er helt trukket ut, trekker du den helt ut.

Inspiron 535/537/545



1	fremre justeringsspor	2	prosessorens pinne-1-indikator	3	bakre justeringsspor
4	prosessordeksel	5	midtre deksellås	6	prosessor
7	sokkel	8	tapp	9	utløerspak

Inspiron 546



1	sokkel	2	prosessorens pinne-1-indikator
3	prosessor	4	utløerspak

4. Med Inspiron 535/537/545 må du innrette fremre og bakre tilpasningsspor på prosessormodulen med fremre og bakre tilpasningsspor på støpselet.

5. Innrett pinne 1-hjørnene på prosessoren og sokkelen.

△ **FORHOLDSREGEL:** For å unngå skader må du kontrollere at prosessormodulen er innrettet med sokkelen, og du må ikke ta for hardt i når du installerer prosessormodulen.

6. Sett prosessormodulen forsiktig inn i støpselet og kontroller at den er riktig plassert.

7. Når prosessormodulen er satt helt inn i støpselet, lukker du eventuelt prosessordekslet.

Kontroller at tappen på prosessordekslet er plassert under den midtre deksellåsen på sokkelen.

8. Drei sokkelutløerspaken bakover mot sokkelen, og klikk den på plass for å feste prosessoren.

9. Tørk av termisk fett fra bunnen av varmelederen.

△ **FORHOLDSREGEL:** Husk å påføre nytt termisk fett. Termisk fett er svært viktig for å få tilstrekkelig termisk kontakt, noe som er nødvendig for å oppnå optimal prosessordrift.

10. Påfør termisk fett på toppen av prosessoren.

11. Installer prosessorvifte- og varmeavlederenheten (se [Skifte ut prosessorviften og varmelederenheten](#)).

△ **FORHOLDSREGEL:** Kontroller at prosessorvifte- og varmeavlederenheten er riktig plassert og festet.

12. Sett på plass datamaskindekselet (se [Sette på plass maskindekslet](#)).

[Tilbake til innholdssiden](#)

Drives (stasjoner)

Dell™ Inspiron™ 535/537/545/546 servicehåndbok

- [Ta ut en harddisk](#)
- [Skifte ut en harddisk](#)
- [Ta ut en mediekortleser](#)
- [Skifte ut en mediekortleser](#)
- [Ta ut en optisk stasjon](#)
- [Sette på plass en optisk stasjon](#)

⚠ ADVARSEL: Før du arbeider inne i datamaskinen, må du lese sikkerhetsinformasjonen som fulgte med datamaskinen. Hvis du vil ha mer informasjon om sikkerhet, går du til hjemmesiden for overholdelse av forskrifter (Regulatory Compliance) på www.dell.com/regulatory_compliance.

⚠ ADVARSEL: Trekk alltid ut strømledningen til datamaskinen fra stikkkontakten før du tar av dekselet for å unngå elektrisk støt.

⚠ ADVARSEL: Bruk ikke datamaskinen når eventuelle deksler er fjernet (inkludert datamaskindeksler, rammer, innsatser i frontpanelet, o.l.).

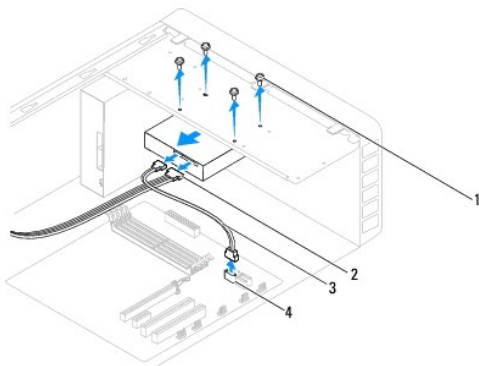
Ta ut en harddisk

⚠ FORHOLDSREGEL: Hvis du skal skifte ut en harddisk som inneholder data som du vil beholde, må du sikkerhetskopiere filene før du starter på denne fremgangsmåten.

1. Følg fremgangsmåten i [Før du begynner](#).
2. Ta av datamaskindekselet (se [Ta av datamaskindekselet](#)).
3. Koble strømledningen og datakabelen fra harddisken.

☑ MERK: Hvis du ikke skal sette inn harddisken med det samme, kobler du den andre enden av datakabelen fra hovedkortet og legger den til side. Du kan bruke datakabelen til å installere en harddisk senere.

☑ MERK: Plassering av og antall SATA-kontakter kan variere avhengig av datamaskinmodell. Se [Hovedkortkomponenter](#) for mer informasjon.



1	skruer (4)	2	strømkabel
3	datakabel	4	SATA-kontakt (på hovedkortet)

⚠ FORHOLDSREGEL: Sørg for at du ikke riper opp skru hullene - harddiskens kretskort eksponeres her.

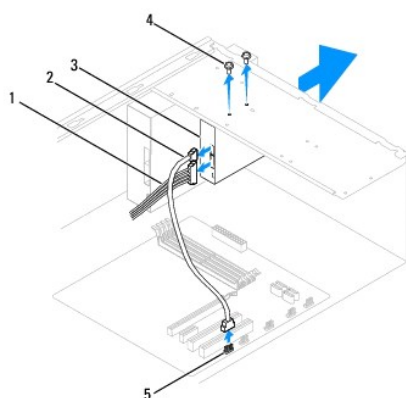
4. Fjern de fire skruene som fester harddisken.
5. Skyv harddisken ut mot baksiden av datamaskinen.
6. Hvis fjerningen av denne stasjonen fører til endringer i konfigurasjonen, må du sørge for at disse endringene gjenspeiles i systemoppsettet (se [System Setup \(Systemoppsett\)](#)).
7. Sett på plass datamaskindekselet (se [Sette på plass maskindekselet](#)).
8. Koble datamaskinen og andre enheter til en stikkontakt.

Skifte ut en harddisk

1. Følg fremgangsmåten i [Før du begynner](#).
2. Ta av datamaskindekselet (se [Ta av datamaskindekslet](#)).
3. Les dokumentasjonen for stasjonen for å kontrollere at den er konfigurert for datamaskinen.
4. Skyv harddisken inn i harddiskrommet.
5. Skru inn de fire skruene som fester harddisken til harddiskholderen.
6. Koble strømledningen og datakabelen til harddisken.
7. Koble tastaturkabelen til kontakten på hovedkortet.
8. Kontroller at alle kabler er ordentlig tilkoblet og festet på riktig måte.
9. Sett på plass datamaskindekselet (se [Sette på plass maskindekslet](#)).
10. Koble datamaskinen og andre enheter til strømmettet, og slå dem på.
11. Se i dokumentasjonen som fulgte med stasjonen, hvis du vil ha instruksjoner om hvordan du installerer programvare som kreves for å bruke stasjonen.
12. Sjekk systemoppsettet for endringer i stasjonskonfigurasjonen (se under [Starte System Setup \(Systemoppsett\)](#)).


Ta ut en mediekortleser


1. Følg fremgangsmåten i [Før du begynner](#).
2. Ta av datamaskindekselet (se [Ta av datamaskindekslet](#)).
3. Ta av rammen (se [Ta av frontrammen](#)).



1	strømkabel	2	Flexbay USB-kabel	3	Mediekortleser (finnes ikke på alle maskiner)
4	spesialskruer (2)	5	USB-kontakt (på hovedkortet)		

4. Koble FlexBay USB-kabelen og strømkabelen fra baksiden av mediekortleseren.

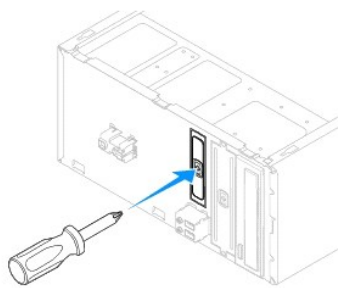
 **MERK:** Hvis du ikke skal sette inn harddisken med det samme, kobler du den andre enden av FlexBay USB-kabelen fra hovedkortet og legger den til side. Du kan bruke FlexBay USB-kabelen til å installere en mediekortleser senere.

 **MERK:** Plasseringen av USB-kontakten kan variere avhengig av datamaskinmodellen. Se [Hovedkortkomponenter](#) for mer informasjon.

5. Skru ut de to skruene som fester mediekortleseren.
 6. Skyv mediekortleseren ut gjennom fronten av datamaskinen.
 7. Sett på rammen igjen (se [Sette på frontrammen](#)).
 8. Sett på plass datamaskindekselet (se [Sette på plass maskindekslet](#)).
 9. Koble datamaskinen og andre enheter til strømmettet, og slå dem på.
-


Skifte ut en mediekortleser


1. Følg fremgangsmåten i [Før du begynner](#).
2. Ta av datamaskindekselet (se [Ta av datamaskindekslet](#)).
3. Ta av rammen (se under [Ta av frontrammen](#)).
4. Hvis dette er installering av en ny kortleser, må du fjerne den avtagbare metallplaten. Tilpass tuppen på en stjerneskrutrekker med sporet på den avtagbare metallplaten, og roter skrutrekkeren utover for å rive løs og fjerne metallplaten.

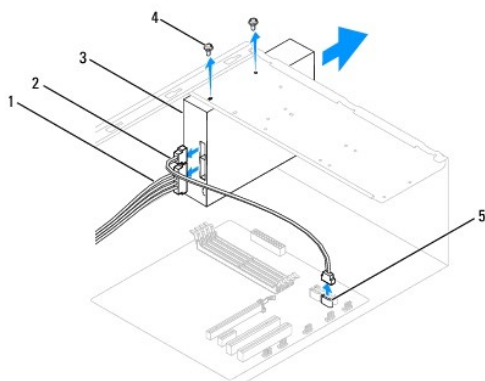


5. Skyv forsiktig mediekortleseren på plass i FlexBay-sporet.
 6. Tilpass skruerhullene i mediekortleseren med skruerhullene i FlexBay- sporet.
 7. Sett inn de to skruene som fester mediekortleseren til FlexBay-sporet.
 -  **MERK:** Kontroller at mediekortleseren er installert før FlexBay USB-kabelen kobles til.
 8. Koble FlexBay USB-kabelen og strømkabelen fra baksiden av mediekortleseren.
 9. Koble FlexBay USB-kabelen til USB-kontakten på hovedkortet (se [Hovedkortkomponenter](#)).
 10. Sett på rammen igjen (se [Sette på frontrammen](#)).
 11. Sett på plass datamaskindekselet (se [Sette på plass maskindekslet](#)).
 12. Koble datamaskinen og andre enheter til strømmettet, og slå dem på.
-

Ta ut en optisk stasjon

1. Følg fremgangsmåten i [Før du begynner](#).
2. Ta av datamaskindekselet (se [Ta av datamaskindekslet](#)).
3. Ta av rammen (se under [Ta av frontrammen](#)).
4. Koble strømkabelen og datakabelen fra baksiden av den optiske stasjonen.
-  **MERK:** Hvis du ikke skal sette inn den optiske stasjonen med det samme, kobler du den andre enden av datakabelen fra hovedkortet og legger den til side. Du kan bruke datakabelen til å installere en optisk stasjon senere.

 **MERK:** Plassering av og antall SATA-kontakter kan variere avhengig av datamaskinmodell. Se [Hovedkortkomponenter](#) for mer informasjon.



1	strømkabel	2	datakabel	3	optisk stasjon
4	spesialskruer (2)	5	SATA-kontakt (på hovedkortet)		

5. Skru ut de to skruene som fester den optiske stasjonen.
6. Skyv ut den optiske stasjonen gjennom forsiden av datamaskinen.
7. Sett på rammen igjen (se [Sette på frontrammen](#)).
8. Sett på plass datamaskindekselet (se [Sette på plass maskindekslet](#)).
9. Koble datamaskinen og andre enheter til strømmettet, og slå dem på.
10. Konfigurer stasjonene i systemoppsett (se under [Alternativer for Systemkonfigurasjon](#)).

Sette på plass en optisk stasjon

1. Følg fremgangsmåten i [Før du begynner](#).
2. Ta av datamaskindekselet (se [Ta av datamaskindekslet](#)).
3. Ta av rammen (se under [Ta av frontrammen](#)).
4. Skyv den optiske stasjonen forsiktig på plass.
5. Sikt inn skruehullene til den optiske stasjonen slik at de stemmer overens med skruehullene i luken til den optiske stasjonen.
6. Skru inn igjen de to skruene som fester den optiske stasjonen til luken.
7. Koble strømføringen og datakablene til den optiske stasjonen.
8. Sett på rammen igjen (se [Sette på frontrammen](#)).
9. Sett på plass datamaskindekselet (se [Sette på plass maskindekslet](#)).
10. Koble datamaskinen og andre enheter til stikkontaktene, og slå dem på.
Se i dokumentasjonen som fulgte med stasjonen hvis du vil ha instruksjoner om hvordan du installerer programvare som kreves for å bruke stasjonen.
11. Sjekk systemoppsettet for endringer i stasjonskonfigurasjonen (se [Starte System Setup \(Systemoppsett\)](#)).

[Tilbake til innholdssiden](#)

Vifter

Dell™ Inspiron™ 535/537/545/546 servicehåndbok

- [Ta bort systemvifte- og varmeavlederenheten](#)
- [Skifte ut prosessorviften og varmelederenheten](#)
- [Fjerne kabinettviften](#)
- [Skifte kabinettvifte](#)

- ⚠ **ADVARSEL:** Før du arbeider inne i datamaskinen, må du lese sikkerhetsinformasjonen som fulgte med datamaskinen. Hvis du vil ha mer informasjon om sikkerhet, går du til hjemmesiden for overholdelse av forskrifter (Regulatory Compliance) på www.dell.com/regulatory_compliance.
- ⚠ **ADVARSEL:** For å sikre deg mot eventuelt elektrisk støt, skader fra bevegelige vifteblader eller andre uventede skader, bør du alltid trekke ut strømledningen før du åpner dekselet.
- ⚠ **ADVARSEL:** Bruk ikke datamaskinen når eventuelle deksler er fjernet (inkludert datamaskindeksler, rammer, innsatser i frontpanelet, ol.).

Ta bort systemvifte- og varmeavlederenheten

- ⚠ **FORHOLDSREGEL:** Prosessorviften med varmeleder er én enkelt enhet. Prøv ikke å ta ut viften separat.
- ⚠ **FORHOLDSREGEL:** Du må ikke berøre viftebladene når du tar ut prosessorvifte- og varmelederenheten. Dette kan skade viften.

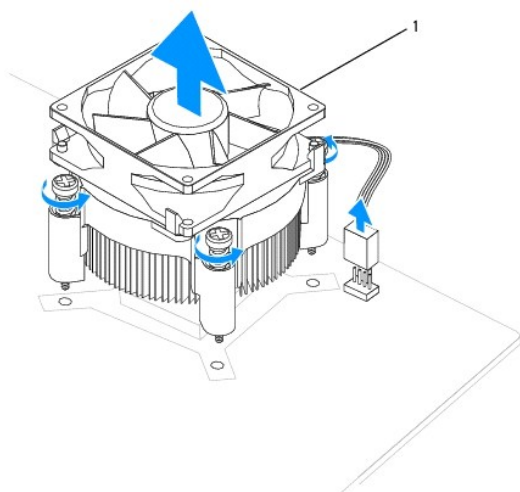
1. Følg fremgangsmåten i [Før du begynner](#).
2. Ta av datamaskindekselet (se [Ta av datamaskindekslet](#)).
3. Sett kabelen til prosessorvifte- og varmelederenheten inn i CPU_FAN- kontakten på hovedkortet (se [Hovedkortkomponenter](#)).
4. Flytt forsiktig unna alle kabler som er ført over prosessorvifte- og varmelederenheten

- ⚠ **FORHOLDSREGEL:** Til tross for at den har en plastbeskyttelse, kan varmelederenheten bli svært varm under normal bruk. Kontroller at varmeavlederen er avkjølt før du berører den.

5. Ta bort systemvifte- og varmeavlederenheten

Inspiron™ 535/537/545

- a. Løsne de fire skruene som fester prosessorvifte- og varmelederenheten, og løft den rett opp..



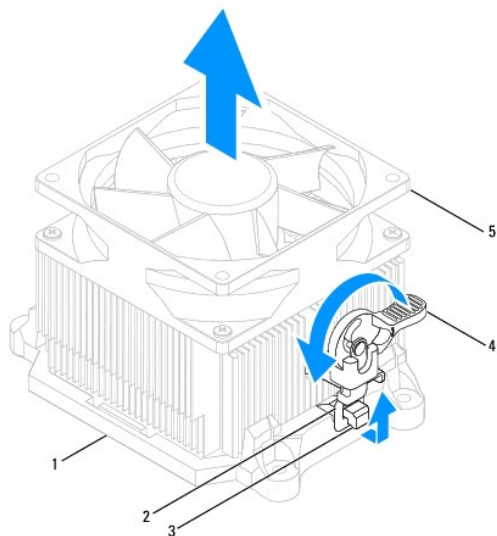
1 prosessorvifte- og varmelederenheten

- 📌 **MERK:** Prosessorvifte- og varmelederenheten i din datamaskin ser kanskje ikke nøyaktig ut som den vist i illustrasjonen ovenfor.

Inspiron 546

- a. Roter klemmespaken 180 grader mot klokken for å løse ut klemmegrepet fra brakettutspringet.

- b. Roter varmelederenheten forsiktig oppover og ta den ut av datamaskinen. Legg varmeavlederenheten opp-ned med det termiske fettene vendt opp.



1	brakett	2	klemmefeste	3	brakettutspring
4	klemmespake	5	prosessorvifte- og varmelederenhet		

MERK: Prosessorvifte- og varmelederenheten i din datamaskin ser kanskje ikke nøyaktig ut som den vist i illustrasjonen ovenfor.

Skifte ut prosessorviften og varmelederenheten

FORHOLDSREGEL: Når du installerer viften igjen, må du unngå å klemme ledningene som løper mellom systembrettet og viften.

1. Tørk av det termiske fettene på bunnen av prosessorvifte- og varmeavlederenheten.

FORHOLDSREGEL: Husk å påføre nytt termisk fett. Termisk fett er svært viktig for å få tilstrekkelig termisk kontakt, noe som er nødvendig for å oppnå optimal prosessor drift.

2. Påfør termisk fett på toppen av prosessoren.
3. Ta bort systemvifte- og varmeavlederenheten

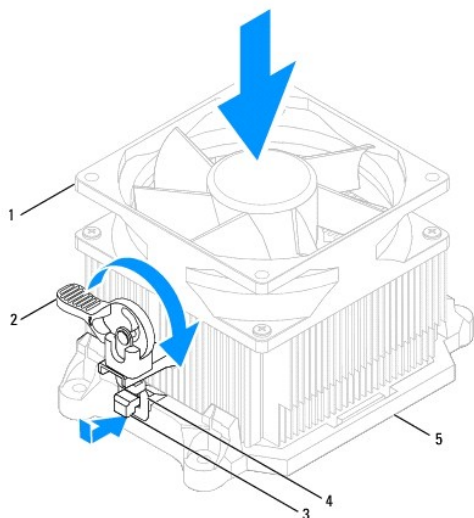
Inspiron 535/537/545

- a. Innrett festeskruene på prosessorvifte- og varmelederenheten med de fire skruehulleutspringene av metall på hovedkortet.
- b. Stram til de fire festeskruene som fester den sentrale prosessorens varmeleder til hovedkortet.

MERK: Kontroller at prosessorvifte- og varmelederenheten er riktig plassert og festet.

Inspiron 546

- a. Plasser prosessorvifte- og varmelederenheten tilbake på varmelederenhetens brakett.
- b. Kontroller at de to klemmegrepene er tilpasset de to brakettutspringene.
- c. Hold prosessorvifte- og varmelederenheten på plass og roter klemmespaken 180 grader med klokken for å feste enheten.



1	prosessorvifte- og varmelederenhet	2	klemmespake	3	brakettutspring
4	klemmefeste	5	brakett		

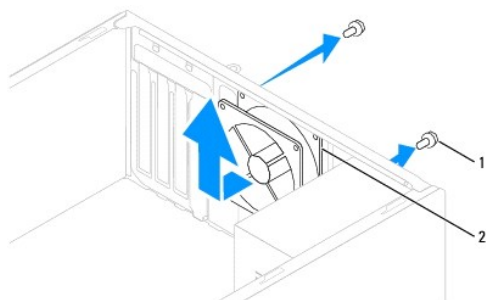
4. Sett kabelen til prosessorvifte- og varmelederenheten inn i CPU_FAN- kontakten på hovedkortet (se [Hovedkortkomponenter](#)).
5. Sett på plass datamaskindekselet (se [Sette på plass maskindekslet](#)).
6. Koble datamaskinen og enheter til et støpsel og slå dem på.

Fjerne kabinetviften

△ FORHOLDSREGEL: Du må ikke berøre viftebladene når du tar ut kabinetviften. Dette kan skade viften.

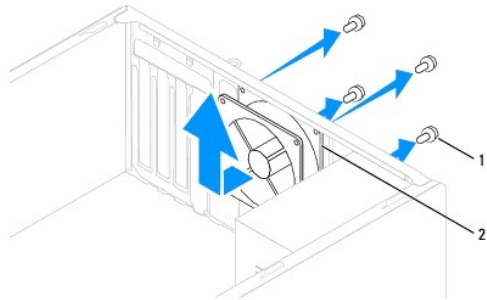
1. Følg fremgangsmåten i [Før du begynner](#).
2. Ta av datamaskindekselet (se [Ta av datamaskindekslet](#)).
3. Koble ledningen til kabinetviften fra kabinetviftekontakten på hovedkortet (se [Hovedkortkomponenter](#)).
4. Skru ut de fire skruene som fester kabinetviften.
5. Skyv kabinetviften mot fronten av datamaskinen og løft den opp.

Inspiron™ 535/537



1	skruer (2)	2	kabinetvifte
---	------------	---	--------------

Inspiron 545/546



1	skruer (4)	2	kabinettvifte
---	------------	---	---------------

Skifte kabinettvifte

1. Følg fremgangsmåten i [Før du begynner](#).
2. Skyv kabinettviften på plass mot baksiden av maskinen.
3. Skru inn igjen de fire skruene som fester kabinettviften.
4. Koble ledningen til kabinettviften til kabinettviftekontakten på hovedkortet (se [Hovedkortkomponenter](#)).
5. Sett på plass datamaskindekselet (se [Sette på plass maskindekslet](#)).
6. Koble datamaskinen og enheter til et støpsel og slå dem på.

[Tilbake til innholdssiden](#)

[Tilbake til innholdssiden](#)

I/U-panel foran

Dell™ Inspiron™ 535/537/545/546 servicehåndbok

- [Ta av I/U-frontpanelet](#)
- [Skifte ut I/U-frontpanelet](#)

- ⚠ **ADVARSEL:** Før du arbeider inne i datamaskinen, må du lese sikkerhetsinformasjonen som fulgte med datamaskinen. Hvis du vil ha mer informasjon om sikkerhet, gå du til hjemmesiden for overholdelse av forskrifter (Regulatory Compliance) på www.dell.com/regulatory_compliance.
- ⚠ **ADVARSEL:** Trekk alltid ut strømledningen til datamaskinen fra stikkkontakten før du tar av dekslet, for å unngå elektrisk støt.
- ⚠ **ADVARSEL:** Bruk ikke datamaskinen når eventuelle deksler er fjernet (inkludert datamaskindeksler, rammer, innsatser i frontpanelet o.l.).

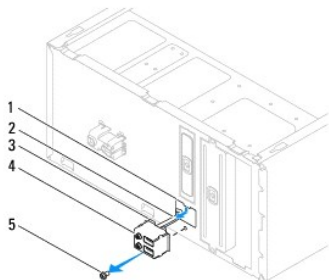
Ta av I/U-frontpanelet

🔍 **MERK:** Legg merke til rutingen av alle kabler etter hvert som du fjerner dem, slik at du kan rute dem riktig når du setter på det nye I/U-panelet.

1. Følg fremgangsmåten i [Før du begynner](#).
2. Ta av datamaskindekselet (se [Ta av datamaskindekselet](#)).
3. Ta av rammen (se [Ta av frontrammen](#)).

⚠ **FORHOLDSREGEL:** Når du skyver inn/ut-panelet ut av datamaskinen, må du være ekstremt forsiktig. Uforsiktighet kan føre til skade på kabelkontaktene og kabelrutingsklipsen.

4. Trekk ut alle kabler som er koblet til I/U-panelet fra hovedkortet.
5. Skru ut skruene som fester I/U-panelet til hovedkortet.
6. Ta forsiktig I/U-panelet av datamaskinen.



1	I/U-panelklemmespor	2	kabler	3	I/U-panelklemme
4	I/U-panel	5	skruer		

Skifte ut I/U-frontpanelet

⚠ **FORHOLDSREGEL:** Vær forsiktig så du ikke skader kabeltilkoblingene og kabelrutingsklemmene når du skyver I/U-panelet inn i datamaskinen.

1. Rett inn og skyv I/U-panelklemmen inn i klemmeåpningen på I/U-panelet.
2. Skru inn igjen skruene som fester I/U-panelet til hovedkortet.
3. Koble kablene til hovedkortet.
4. Sett på rammen igjen (se [Sette på frontrammen](#)).

5. Sett på plass datamaskindekselet (se [Sette på plass maskindekslet](#)).
 6. Koble datamaskinen og enheter til et støpsel og slå dem på.
-

[Tilbake til innholdssiden](#)

[Tilbake til innholdssiden](#)

Minne

Dell™ Inspiron™ 535/537/545/546 servicehåndbok

- [Ta ut minne](#)
- [Sette inn minne](#)
- [Anbefalt minnekonfigurasjon](#)
- [Oppsett av dobbelkanals minnekonfigurasjon](#)

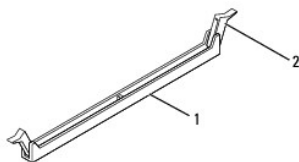
⚠ ADVARSEL: Før du arbeider inne i datamaskinen, må du lese sikkerhetsinformasjonen som fulgte med datamaskinen. Hvis du vil ha mer informasjon om sikkerhet, gå du til hjemmesiden for overholdelse av forskrifter (Regulatory Compliance) på www.dell.com/regulatory_compliance.

⚠ ADVARSEL: Trekk alltid ut strømledningen til datamaskinen fra stikkkontakten før du tar av dekslet for å unngå elektrisk støt.

⚠ ADVARSEL: Bruk ikke datamaskinen når eventuelle deksler er fjernet (inkludert datamaskindeksler, rammer, innsatser i frontpanelet o.l.).

Ta ut minne

1. Følg fremgangsmåten i [Før du begynner](#).
2. Ta av datamaskindekselet (se [Ta av datamaskindekselet](#)).
3. Finn minnemodulene på hovedkortet (se [Hovedkortkomponenter](#)).
4. Trykk ut festeklemmen på hver ende av minnemodulkontakten.



1	minnemodulkontakt	2	festeklemme
---	-------------------	---	-------------

5. Ta tak i modulen og trekk den oppover.

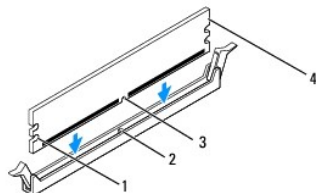
Hvis det er vanskelig å ta ut modulen, beveger du den forsiktig frem og tilbake for å få den til å løsne fra kontakten.

Sette inn minne

1. Følg fremgangsmåten i [Før du begynner](#).
2. Trykk ut festeklemmen på hver ende av minnemodulkontakten.
3. Følg retningslinjene for minneinstallering (se [Anbefalt minnekonfigurasjon](#)).

⚠ FORHOLDSREGEL: Ikke installer ECC-minnemoduler.

4. Innrett hakket i bunnen av modulen med fliken i kontakten.

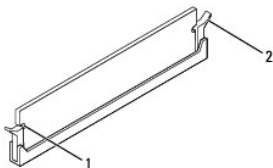


1	utskjæringer (2)	2	tapp
3	spor	4	minnemodul

△ **FORHOLDSREGEL:** For å unngå å skade minnemodulen må du trykke den rett ned i kontakten med like stor kraft i hver ende av modulen.

5. Sett modulen inn i kontakten til modulen låses på plass.

Hvis du setter inn modulen på riktig måte, låses festeklemmene på plass inn i utsparingene i hver ende av modulen.



1	utskjæringer (2)	2	festeklemme (låst posisjon)
---	------------------	---	-----------------------------

6. Sett på plass datamaskindekselet (se [Sette på plass maskindekslet](#)).

7. Koble datamaskinen og andre enheter til strømnettet, og slå dem på.

Hvis det vises en melding om at minnestørrelsen er blitt endret, trykker du på <F1> for å fortsette.

8. Logg på datamaskinen.

9. Høyreklikk på ikonet **Min datamaskin** på Microsoft® Windows®- skrivebordet, og klikk på **Egenskaper**.

10. Klikk kategorien **Generelt**.


11. Kontroller hvor mye minne (RAM) som står oppført, for å bekrefte at minnet er riktig installert.

Anbefalt minnekonfigurasjon

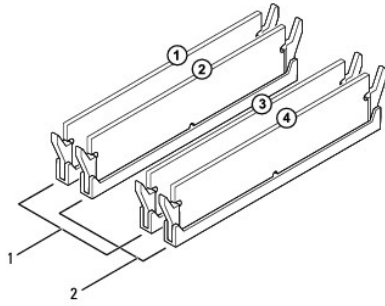
Se tabellen nedenfor når du skal installere eller skifte ut minne:

Modell	Én modul	To moduler	Tre moduler	Fire moduler
535/537	DIMM1	DIMM1 DIMM2	IA	IA
545	DIMM1	DIMM1 DIMM3	DIMM1 DIMM3 DIMM2	DIMM1 DIMM3 DIMM2 (DIMM4)
546	DIMM1	DIMM1 DIMM2	DIMM1 DIMM2 DIMM3	DIMM1 DIMM2 DIMM3 DIMM4

Oppsett av dobbelkanals minnekonfigurasjon

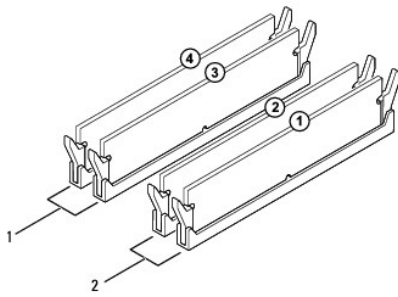
 **MERK:** Minnekonfigurasjon med dobbel kanal støttes ikke av Inspiron™ 535/537.

Inspiron 545



1	Par A: Samsvarende par med minnemoduler i kontaktene DIMM1 og DIMM3	2	Par B: Samsvarende par med minnemoduler i kontaktene DIMM2 og DIMM4
---	---	---	---

Inspiron 546



1	Par B: Samsvarende par med minnemoduler i kontaktene DIMM3 og DIMM4	2	Par A: Samsvarende par med minnemoduler i kontaktene DIMM1 og DIMM2
---	---	---	---

[Tilbake til innholdssiden](#)

[Tilbake til innholdssiden](#)

Strømforsyning

Dell™ Inspiron™ 535/537/545/546 servicehåndbok

- [Ta ut strømforsyningsenheten](#)
- [Skifte ut strømforsyningsenheten](#)

⚠ ADVARSEL: Før du arbeider inne i datamaskinen, må du lese sikkerhetsinformasjonen som fulgte med datamaskinen. Hvis du vil ha mer informasjon om sikkerhet, går du til hjemmesiden for overholdelse av forskrifter (Regulatory Compliance) på www.dell.com/regulatory_compliance.

⚠ ADVARSEL: Trekk alltid ut strømledningen til datamaskinen fra stikkkontakten før du tar av dekselet for å unngå elektrisk støt.

⚠ ADVARSEL: Bruk ikke datamaskinen når eventuelle deksler er fjernet (inkludert datamaskindeksler, rammer, innsatser i frontpanelet, ol.).

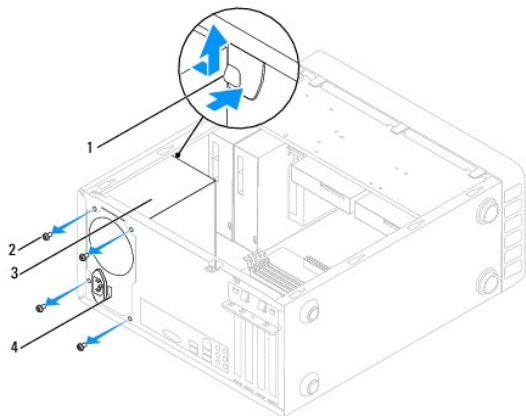
Ta ut strømforsyningsenheten

1. Følg fremgangsmåten i [Før du begynner](#).
2. Ta av datamaskindekselet (se [Ta av datamaskindekslet](#)).
3. Koble likestrømskablene fra hovedkortet og stasjonene.

Merk deg føringen av likestrømskablene under flikene i kabinettet når du tar dem ut av hovedkort og stasjoner. Kablene må føres på tilsvarende måte når du skal sette dem tilbake på plass, slik at de ikke klemmes eller skades.

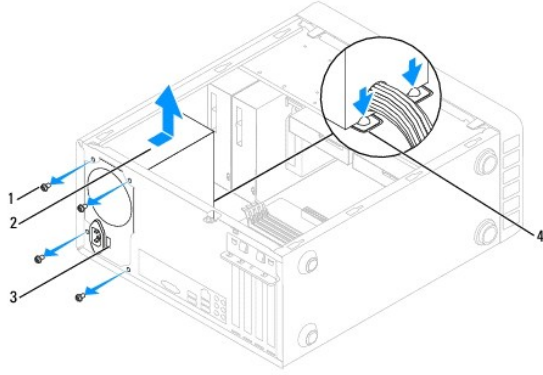
4. Løsne alle kabler fra festeklemmen på siden av strømforsyningen.
5. Ta ut de fire skruene som fester strømforsyningen til baksiden av datamaskinkabinettet.

Inspiron™ 535/537



1	strømforsyningstrykklås	2	skruer (4)
3	strømforsyning	4	valgbytter for spenning

Inspiron 545/546



1	skruer (4)	2	strømforsyning
3	valgbytter for spenning	4	strømforsyningstrykklåser (2)

6. Trykk strømforsyningstrykklåsen(e) ned, og skyv samtidig ut strømforsyningen og løft den ut.

Skifte ut strømforsyningsenheten

1. Trykk strømforsyningstrykklåsen(e) ned, og skyv den nye strømforsyningen mot baksiden av datamaskinen.

⚠ ADVARSEL: Alle skruene er viktige deler av systemjordingen, så dersom de ikke skrues inn igjen, kan det forårsake elektrisk støt.

2. Sett inn igjen de fire skruene som fester strømforsyningen til baksiden av datamaskinkabinettet.

🔍 MERK: Før likestrømskablene under kabinettflukene. Kablene må føres riktig for å unngå at de skades.

3. Sett inn igjen likestrømskablene i hovedkort og stasjoner.

4. Fest alle kabler til festeklemmen på siden av strømforsyningen.

🔍 MERK: Dobbeltsjekk at alle kabeltilkoblinger er godt festet.

5. Sett på plass datamaskindekselet (se [Sette på plass maskindekset](#)).

6. Sjekk valgbyteren for spenning (hvis dette finnes) for å kontrollere at korrekt spenning er valgt.

7. Koble datamaskinen og enheter til et støpsel og slå dem på.

[Tilbake til innholdssiden](#)

[Tilbake til innholdssiden](#)

System Setup (Systemoppsett)

Dell™ Inspiron™ 535/537/545/546 servicehåndbok

- [Oversikt](#)
- [Starte System Setup \(Systemoppsett\)](#)
- [Fjerne glemte passord](#)
- [Slette CMOS-innstillinger](#)
- [Oppdatere BIOS](#)

Oversikt

Bruke systemoppsett:


- 1 Endre systemkonfigurasjonen etter at du har installert, endret eller fjernet maskinvare i datamaskinen.
- 1 Velge eller endre brukertilgjengelige valg som brukerpasordet.
- 1 Se hvor mye minne eller hvilken type harddisk som er installert.

Før du bruker System Setup (Systemoppsett), anbefaler vi at du skriver ned de gjeldende innstillingene i tilfelle du skulle ønske å tilbake stille innstillingene senere.

 **FORHOLDSREGEL:** Ikke endre innstillingene i systemoppsettet hvis du ikke er en erfaren datamaskinbruker. Enkelte endringer kan føre til at datamaskinen slutter å fungere som den skal.

Starte System Setup (Systemoppsett)

1. Slå på datamaskinen eller start den på nytt.
2. Når DELL-logoen vises, trykker du umiddelbart på <F2>.

 **MERK:** Det kan oppstå tastaturfeil dersom du holder en tast nede for lenge. Trykk på og slipp <F2>-tasten med jevne mellomrom for å unngå mulige tastaturfeil når du skal åpne systemoppsettvinduet.

Hvis du venter for lenge slik at operativsystemlogoen vises, venter du til du ser skrivebordet i Microsoft® Windows®. Deretter slår du av datamaskinen og prøver på nytt.

Skjermbildene i systemkonfigurasjonen


Options List (Alternativer-liste) — Dette feltet vises øverst i systemoppsettvinduet. De kategoriserte valgene inneholder funksjoner som definerer datamaskinens konfigurasjon, herunder installert maskinvare, strømsparingsfunksjoner og sikkerhetsfunksjoner.

Option Field (Alternativ-felt) — Dette feltet inneholder informasjon om hvert alternativ. I dette feltet kan du vise og endre innstillingene dine. Bruk høyre og venstre piltast for å markere et alternativ. Trykk på <Enter> for å aktivere valgt innstilling.

Help Field (hjelpfelt) — Dette feltet gir kontekstuell hjelp på grunnlag av de valgte alternativene.

Key Functions (Tastefunksjoner) — Dette feltet vises under Option Field (Alternativ-feltet) og inneholder en oversikt over taster og hvilke funksjoner de har for det aktuelle systemoppsettfeltet.

Alternativer for Systemkonfigurasjon

 **MERK:** Avhengig av datamaskinmodellen og hvilke enheter som er installert, kan det hende at noen av elementene i denne delen ikke vises i det hele tatt, eller at de vises litt annerledes.

Inspiron 535/537

Systeminformasjon	
System	Viser systemets modellnummer.
BIOS Info (BIOS-info)	Viser BIOS-versjonsnummer og datoinformasjon.
Asset Tag (gjenstandsmerke)	Viser datamaskinens gjenstandsmerke hvis det er tilgjengelig.
Service Tag (servicemerke)	Viser datamaskinens servicemerke.
Processor Type (prosessorstype)	Viser prosessor typen.

Processor Level 2 Cache (prosessorens L2-hurtigbuffer)	Viser mengden av prosessorens L2-hurtigbuffer.
Memory Installed (installert minne)	Angir mengden anvendelig minne.
Memory Available (tilgjengelig minne)	Angir mengden anvendelig minne.
Memory Speed (minnehastighet)	Angir frekvensen av installert minne.
Memory Channel Mode (minnekanalmodus)	Angir kanalmodusen til det installerte minnet.
System Memory Type (type systemminne)	Angir typen installert minne.
Standard CMOS Features (standard CMOS-funksjoner)	
Date (Dato)	Viser gjeldende dato i formatet mm:dd:åå.
Time (klokkeslett)	Især gjeldende klokkeslett i formatet tt:mm:ss.
SATA 0	Viser SATA-stasjonene koblet til SATA-0-kontakten.
SATA 1	Viser SATA-stasjonene koblet til SATA-1-kontakten.
Halt On (stansing på)	Alle feil; alle feil bortsett fra tastaturfeil. Sistnevnte er standard.
Avanserte BIOS-funksjoner	
CPU Feature (CPU-funksjon)	<ul style="list-style-type: none"> 1 Begrens CPUID-verdi — aktivert, deaktivert. Sistnevnte er standard 1 Utfør deaktivering av bit — aktivert, deaktivert. Sistnevnte er standard 1 Kjerne flerprossessor — aktivert, deaktivert. Sistnevnte er standard
Boot Up NumLock Status (NumLock-status ved oppstart)	Av; på. Sistnevnte er standard.
Module Bay (modulstasjon)	Identifiserer enheten som er installert i modulstasjonen.
Boot Device Configuration (enhetskonfigurasjon ved oppstart)	
Removable Boot Priority (fjernbar oppstartsprioritet)	Brukes til å angi prioritet for fjernbare enheter, f.eks. USB-diskettstasjoner. Elementene som vises oppdateres dynamisk i henhold til de tilkoblede fjernbare enhetene.
Hard Disk Boot Priority (oppstartsprioritet for harddisk)	Brukes til å angi enhetsprioriteten til harddisker. De viste elementene oppdateres dynamisk i henhold til de registrerte harddiskene.
CD/DVD Boot Priority (oppstartsprioritet for CD/DVD)	Brukes til å angi enhetsprioriteten til CD-/DVD-stasjoner. De viste elementene oppdateres dynamisk i henhold til de registrerte CD-/DVD-stasjonene.
Network Boot Priority (oppstartsprioritet for nettverk)	Brukes til å angi enhetsprioriteten til nettverksenheter. De viste elementene oppdateres dynamisk i henhold til de registrerte nettverksenhetene.
USB Boot Priority (oppstartsprioritet for USB)	Brukes til å angi enhetsprioriteten til USB-stasjoner. De viste elementene oppdateres dynamisk i henhold til de registrerte USB-stasjonene.
First Boot Device (første oppstartsenhet)	Fjernbar enhet, harddisk, CD/DVD, nettverk, USB, deaktivert (fjernbar enhet) er standard
Second Boot Device (andre oppstartsenhet)	Fjernbar enhet, harddisk, CD/DVD, nettverk, USB, deaktivert (harddisk er standard)
Third Boot Device (tredje oppstartsenhet)	Fjernbar enhet, harddisk, CD/DVD, nettverk, USB, deaktivert (CD/DVD er standard)
Fourth Boot Device (fjerde oppstartsenhet)	Fjernbar enhet, harddisk, CD/DVD, nettverk, USB, deaktivert (nettverk er standard)
Fifth Boot Device (femte oppstartsenhet)	Fjernbar enhet, harddisk, USB, nettverk, USB, deaktivert (USB er standard)
Boot Other Device (start annen enhet)	Aktivert, deaktivert (førstnevnte er standard)
Avanserte funksjoner for brikkesett	
Init Display First (første visningsinitialisering)	PCI-spor, innebygget. Førstnevnte er standard.
Video Memory Size (videominnestørrelse)	1 MB, 8 MB (8 MB er standard)
DVMT Mode (DVMT-modus)	FIXED, DVMT (sistnevnte er standard)
DVMT/FIXED Memory Size (DVMT/FIXED minnestørrelse)	128 MB, 256 MB, MAX (førstnevnte er standard)
MERK: DVMT-modus og FIXED minnestørrelse er ikke tilgjengelig i Inspiron 537	
Integrerte eksterne enheter	
USB Device Setting (innstilling for USB-enhet)	<ul style="list-style-type: none"> 1 USB-kontroller — aktivert eller deaktivert. Førstnevnte er standard. 1 USB-driftsmodus — høy hastighet eller full/lav hastighet. Førstnevnte er standard.
Onboard SATA Controller (innebygd SATA-kontroller)	Aktivert eller deaktivert. Førstnevnte er standard.
Onboard AUDIO Controller (innebygd lydkontroller)	Aktivert eller deaktivert. Førstnevnte er standard.
Onboard LAN Controller (innebygd LAN-kontroller)	Aktivert eller deaktivert. Førstnevnte er standard.

Onboard LAN Boot ROM (innebygd LAN-opstarts- ROM)	Aktivert eller deaktivert. Førstnevnte er standard.
Konfigurasjon av strømstyring	
ACPI Suspend Type (ACPI-hvilettype)	S1(POS); S3(STR) (S3(STR) er standard)
Remote Wake Up (ekstern oppvekking)	Av, på. Sistnevnte er standard.
Auto Power On (automatisk oppstart)	Aktivert, deaktivert. Sistnevnte er standard
Auto Power On Date (automatisk oppstart på dato)	0
Auto Power On Time (automatisk oppstart på klokkeslett)	0:00:00
AC Recovery (gjenoppretting etter strømbrudd)	Av, på, siste. Førstnevnte er standard.
Angi passord for systemansvarlig	
Supervisor Password (passord for systemansvarlig)	Installert, ikke installert (sistnevnte er standard)
Change Supervisor Password (endre passord for systemansvarlig)	Trykk på Enter for å endre passord for systemansvarlig
Angi brukerpassord	
User Password (brukerpassord)	Installert, ikke installert (sistnevnte er standard)
Change User Password (endre brukerpassord)	Trykk på Enter for å endre brukerpassord

Inspiron 545

Systeminformasjon	
System	Viser datamaskinens modellnummer.
BIOS Info (BIOS-info)	Viser BIOS-versjonsnummer og datoinformasjon.
Service Tag (servicemerke)	Viser datamaskinens servicemerke.
Processor Type (prosessortype)	Viser prosessortypen.
Processor L2 Cache (prosessorens L2-hurtigbuffer)	Viser mengden av prosessorens L2-hurtigbuffer.
Memory Installed (installert minne)	Angir mengden installert minne.
Memory Available (tilgjengelig minne)	Angir mengden tilgjengelig minne.
Memory Speed (minnehastighet)	Angir frekvensen av installert minne.
Memory Channel Mode (Minnekanalmodus)	Angir kanalmodusen til det installerte minnet.
Memory Technology (minneteknologi)	Angir typen installert minne.
Standard CMOS-funksjoner	
Date (Dato)	Viser gjeldende dato i formatet mm:dd:åå.
Time (Klokkeslett)	Viser gjeldende klokkeslett i formatet tt:mm:ss.
SATA 0	Viser SATA-stasjonene koblet til SATA-0-kontakten.
SATA 1	Viser SATA-stasjonene koblet til SATA-1-kontakten.
SATA 4	Viser SATA-stasjonene koblet til SATA-4-kontakten.
SATA 5	Viser SATA-stasjonene koblet til SATA-5-kontakten.
Halt On (stansing på)	Alle feil, alle feil bortsett fra tastaturfeil. Sistnevnte er standard.
Avanserte BIOS-funksjoner	
CPU Feature (CPU-funksjon)	<ul style="list-style-type: none"> 1 Begrens CPUID-verdi — aktivert, deaktivert. Sistnevnte er standard 1 Utfør deaktivering av bit — aktivert, deaktivert. Sistnevnte er standard. 1 Kjerne flerprossessor — aktivert, deaktivert. Sistnevnte er standard
Boot Up NumLock Status (NumLock-status ved oppstart)	Av, på. Sistnevnte er standard.
Module Bay (modulstasjon)	Identifiserer enheten som er installert i modulstasjonen.
Enhetskonfigurasjon ved oppstart	
Hard Disk Boot Priority (oppstartsprioritet for harddisk)	Brukes til å angi enhetsprioriteten til harddisker. De viste elementene oppdateres dynamisk i henhold til de registrerte harddiskene.

First Boot Device (første oppstartsenhet)	Fjernbar, harddisk, CDROM, USB-CDROM, Legacy LAN, Deaktivert. Fjernbar er standard.
Second Boot Device (andre oppstartsenhet)	Fjernbar, harddisk, CDROM, USB-CDROM, Legacy LAN, deaktivert. Harddisk er standard.
Third Boot Device (tredje oppstartsenhet)	Fjernbar, harddisk, CDROM, USB-CDROM, Legacy LAN, Deaktivert. CDROM er standard.
Boot Other Device (start annen enhet)	Aktivert, deaktivert (førstnevnte er standard)
Avanserte funksjoner for brikkesett	
Init Display First (første visningsinitialisering)	PCI -spor, innebygget. Førstnevnte er standard.
Video Memory Size (videominnestørrelse)	1 MB, 8 MB (8 MB er standard)
DVMT Mode (DVMT-modus)	FIXED, DVMT (sistnevnte er standard)
DVMT/FIXED Memory Size (DVMT/FIXED minnestørrelse)	128 MB, 256 MB, MAX (førstnevnte er standard)
Integrerte eksterne enheter	
USB Device Setting (innstilling for USB-enhet)	<ul style="list-style-type: none"> USB-kontroller – aktivert eller deaktivert. Førstnevnte er standard. USB-driftsmodus – høy hastighet, full/lav hastighet. Førstnevnte er standard.
Onboard AUDIO Controller (innebygd lydkontroller)	Aktivert eller deaktivert. Førstnevnte er standard.
Onboard LAN Controller (innebygd LAN-kontroller)	Aktivert eller deaktivert. Førstnevnte er standard.
Onboard LAN Boot ROM (innebygd LAN-oppstarts-ROM)	Aktivert eller deaktivert. Sistnevnte er standard.
SATA Mode (SATA-modus)	IDE, RAID (IDE er standard)
Konfigurasjon av strømstyring	
ACPI Suspend Type (ACPI-hviletype)	S1(POS), S3(STR). (S3(STR) er standard)
Remote Wake Up (ekstern oppvekking)	Av, på. Sistnevnte er standard.
Auto Power On (automatisk oppstart)	Aktivert, deaktivert. Sistnevnte er standard
Auto Power On Date (automatisk oppstart på dato)	0
Auto Power On Time (automatisk oppstart på klokkeslett)	0:00:00
AC Recovery (gjenoppretting etter strømbrudd)	Av, på, siste. Førstnevnte er standard.
Angi passord for systemansvarlig	
Supervisor Password (passord for systemansvarlig)	Installert, ikke installert (sistnevnte er standard)
Change Supervisor Password (endre passord for systemansvarlig)	Trykk på Enter for å endre passord for systemansvarlig
Angi brukerpassord	
User Password (brukerpassord)	Installert, ikke installert (sistnevnte er standard)
Change User Password (endre brukerpassord)	Trykk på Enter for å endre brukerpassord

Inspiron 546

Systeminformasjon	
BIOS Info (BIOS-info)	Viser BIOS-versjonsnummer og datoinformasjon.
System	Viser datamaskinens modellnummer.
Asset Tag (gjenstandsmerke)	Viser datamaskinens gjenstandsmerke hvis det er tilgjengelig.
Service Tag (servicemerke)	Viser datamaskinens servicemerke.
Processor Type (prosessortype)	Viser prosessortypen.
CPU Speed (CPU-hastighet)	Viser prosessorhastigheten.
Processor L2 Cache (prosessorens L2-hurtigbuffer)	Viser mengden av prosessorens L2-hurtigbuffer.
Memory Installed (installert minne)	Angir mengden installert minne.
Memory Available (tilgjengelig minne)	Angir mengden tilgjengelig minne.
Memory Speed (minnehastighet)	Angir frekvensen av installert minne.
Memory Channel Mode (minnekanalmodus)	Angir kanalmodusen til det installerte minnet.
Memory Technology (minneteknologi)	Angir typen installert minne.
Standard CMOS-funksjoner	
System Time (systemklokkeslett)	Viser gjeldende klokkeslett i formatet tt:mm:ss.

System Date (systemdato)	Viser gjeldende dato i formatet mm:dd:åå.
SATA 0	Viser SATA-stasjonene koblet til SATA-0-kontakten.
SATA 1	Viser SATA-stasjonene koblet til SATA-1-kontakten.
SATA 2	Viser SATA-stasjonene koblet til SATA-2-kontakten.
SATA 3	Viser SATA-stasjonene koblet til SATA-3-kontakten.
Avanserte BIOS-funksjoner	
CPU Feature (CPU-funksjon)	<ul style="list-style-type: none"> 1 AMD-virtualization — aktivert, deaktivert (førstnevnte er standard) 1 AMD Cool 'N' quiet-funksjon — aktivert, deaktivert (førstnevnte er standard) 1 AMD Live! — Angir AMD Live!- statusen
USB Device Setting (innstilling for USB-enhet)	<ul style="list-style-type: none"> 1 USB-kontroller — aktivert eller deaktivert. Førstnevnte er standard. 1 USB-driftsmodus — høy hastighet, full/lav hastighet. Førstnevnte er standard.
Avanserte funksjoner for brikkesett	
Init Display First (første visningsinitialisering)	PCI-E 16X-spor, PCI-E 1X-spor, PCI-spor, innebygd. Førstnevnte er standard.
UMA Frame Buffer Size (mellomlagerstørrelse for UMA-ramme)	Auto, 32 MB, 64 MB, 128 MB, 256 MB, 512 MB (auto er standard)
Onboard Audio Controller (innebygd lydkontroller)	Auto, deaktivert, aktivert. Sistnevnte er standard.
HD Audio (HD-lyd)	Deaktivert, aktivert. Sistnevnte er standard.
Onboard LAN Controller (innebygd LAN-kontroller)	Deaktivert, aktivert. Sistnevnte er standard.
Onboard LAN Boot ROM (innebygd LAN-opptarts-ROM)	Aktivert, deaktivert. Sistnevnte er standard
SATA Mode (SATA-modus)	RAID, ATA (ATA er standard)
Module Bay (modulstasjon)	Identifiserer enheten som er installert i modulstasjonen.
Enhetskonfigurasjon ved oppstart	
Boot Settings Configuration (konfigurasjon av oppstartsinstillinger)	<ul style="list-style-type: none"> 1 Hurtigoppstart — deaktivert, aktivert (sistnevnte er standard) 1 Numlock-tasten — AV, PÅ (PÅ er standard) 1 Tastaturfeil — rapporter, ikke rapporter (førstnevnte er standard)
Hard Disk Boot Priority (oppstartsprioritet for harddisk)	<ul style="list-style-type: none"> 1 Første oppstartsenhet — fjernbar, CD/DVD, harddisk, deaktivert (fjernbar er standard) 1 Andre oppstartsenhet — fjernbar, CD/DVD, harddisk, deaktivert (CD/DVD er standard) 1 Tredje oppstartsenhet — fjernbar, CD/DVD, harddisk, deaktivert (harddisk er standard)
Boot Other Device (start annen enhet)	Nei, Ja. Sistnevnte er standard.
Konfigurasjon av strømstyring	
ACPI Suspend Type (ACPI-hvilettype)	S1(POS); S3(STR) (S3(STR) er standard)
C1E Support (C1E-støtte)	Deaktivert, aktivert. Førstnevnte er standard.
Remote Wake Up (ekstern oppvekking)	Deaktivert, aktivert. Sistnevnte er standard.
AC Recovery (gjenoppretting etter strømbrudd)	Av, på, siste. Førstnevnte er standard.
Auto Power On (automatisk oppstart)	Deaktivert, aktivert. Førstnevnte er standard.
Auto Power On Date (automatisk oppstart på dato)	0
Auto Power On Time (automatisk oppstart på klokkeslett)	0:00:00
BIOS-sikkerhetsfunksjoner	
Password for systemansvarlig	Viser status for passordet til systemansvarlig
User Password (brukerpassord)	Viser status for brukerpassord
Set Supervisor Password (angi passord for systemansvarlig)	Angi passord for systemansvarlig via denne menyen
Følgende alternativer er kun tilgjengelige hvis passord for systemansvarlig er angitt.	
User Access Level (brukertilgangsnivå)	
Set User Password (Angi brukerpassord)	
Password Check (passordkontroll)	

Endre oppstartsrekkefølge for den gjeldende oppstarten

Du kan for eksempel bruke denne funksjonen til å angi at datamaskinen skal starte opp fra CD-stasjonen, slik at du kan kjøre Dell Diagnostics på *Drivers and Utilities*-mediet, men at den skal starte opp fra harddisken når diagnosetestene er ferdige Du kan også bruke denne funksjonen til å starte datamaskinen på

nytt fra en USB-enhet som en diskettstasjon, en minnepinne eller en CD-RW-stasjon.


1. Hvis du vil starte opp fra en USB-enhet, kobler du USB-enheten til en USB- kontakt.
2. Slå på datamaskinen eller start den på nytt.
3. Når meldingen F2 = Setup, F12 = Boot Menu (oppsett, oppstartsmeny) vises øverst i høyre hjørne av skjermen, trykker du <F12>.

Hvis du venter for lenge og du ser Windows-logoen, venter du til du ser skrivebordet i Microsoft Windows. Deretter slår du av datamaskinen og prøver på nytt.

Boot Device Menu (oppstartsmeny) vises, der du kan velge blant alle de tilgjengelige oppstartsenhetene. Hver enhet er angitt med et nummer.


4. Nederst i menyen skriver du nummeret på enheten som bare skal brukes i denne oppstarten.

Hvis du for eksempel skal starte fra en USB-minnepinne, merker du av for **USB Flash device** (USB-oppstartsenhet) og trykker <Enter>.

 **MERK:** For at du skal kunne starte maskinen fra en USB-enhet må enheten være oppstartbar. Les dokumentasjonen for enheten for å finne ut om enheten er oppstartbar.

Endre oppstartsrekkefølgen for fremtidige oppstarter

1. Gå til systemkonfigurasjon (se [Starte System Setup \(Systemoppsett\)](#)).
2. Bruk venstre og høyre piltaster til å markere menyvalget **Boot Device Configuration** (konfigurering av oppstartsenhet) og trykk <Enter> for å gå til menyen.

 **MERK:** Skriv ned den gjeldende oppstartsrekkefølgen i tilfelle du ønsker å gå tilbake til den senere.

3. Trykk på opp- og nedpiltastene for å bla gjennom listen over enheter.
4. Trykk pluss (+) eller minus (-) for å endre enhetens oppstartsprioritet.

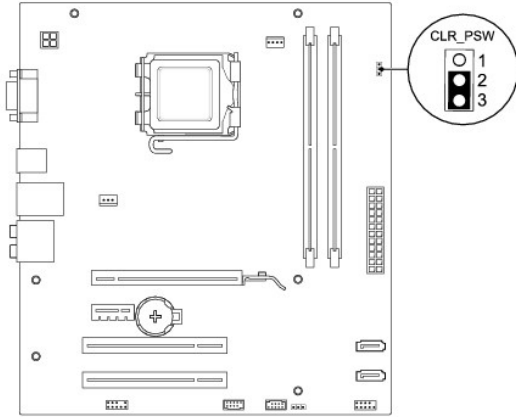
Fjerne glemte passord

 **ADVARSEL:** Før du arbeider inne i datamaskinen, må du lese sikkerhetsinformasjonen som fulgte med datamaskinen. Hvis du vil ha mer informasjon om sikkerhet, går du til hjemmesiden for overholdelse av forskrifter (Regulatory Compliance) på www.dell.com/regulatory_compliance.

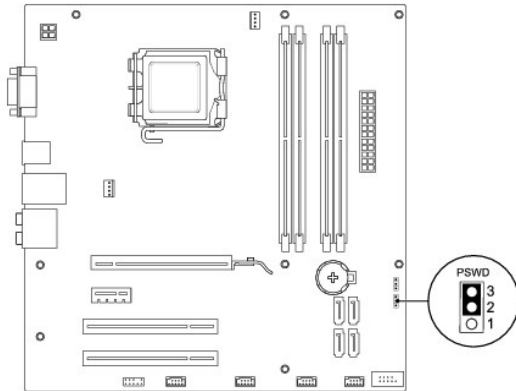
1. Følg fremgangsmåten i [Før du begynner](#).
2. Ta av datamaskindekselet (se [Ta av datamaskindekslet](#)).
3. Finn den 3-pinnede passordtilkoblingen på systemkortet.

 **MERK:** Passordtilkoblingens plassering kan variere avhengig av systemet.

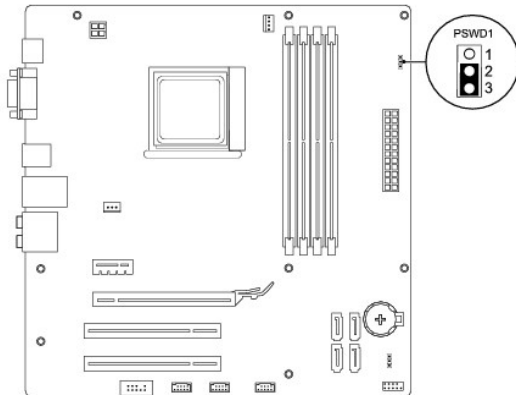
Inspiron 535/537



Inspiron 545



Inspiron 546




4. Flytt den 2-pinnede jumperpluggen fra pinne 2 og 3 til pinne 1 og 2.
5. Slå av datamaskinen, vent i omtrent fem sekunder, og slå deretter på datamaskinen igjen. Trykk og hold inne strømknappen for å slå av datamaskinen hvis det er nødvendig.
6. Flytt den 2-pinnede jumperpluggen fra pinne 1 og 2 tilbake på pinne 2 og 3 for å aktivere passordfunksjonen.
7. Sett på plass datamaskindekselet (se [Sette på plass maskindekset](#)).

8. Koble datamaskinen og utstyret til stikkontaktene og slå dem på.

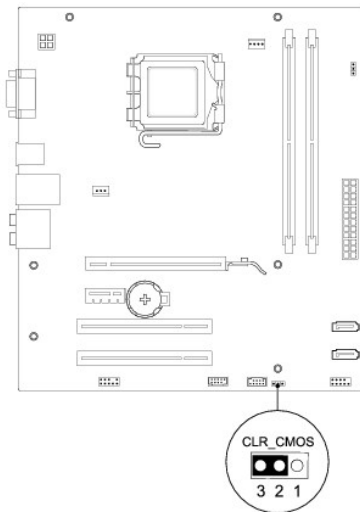
Slette CMOS-innstillinger

1. Følg fremgangsmåten i [Før du begynner](#).

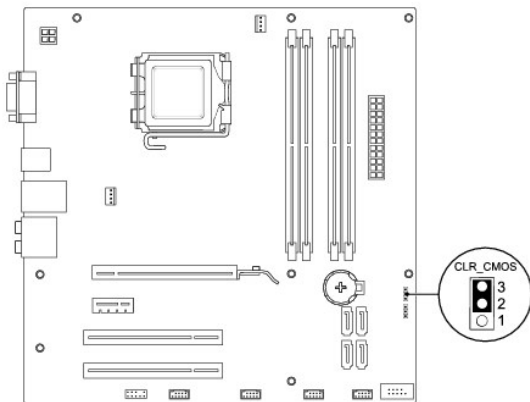
 **MERK:** Datamaskinen må kobles fra stikkontakten for å kunne slette CMOS-innstillingen.

2. Ta av datamaskindekselet (se [Ta av datamaskindekselet](#)).
3. Tilbakestille gjeldende CMOS-innstillinger:
 - a. Finn den 3-pinnede CMOS-tilbakestillingsjumperen på hovedkortet.
 - b. Fjern jumperpluggen fra CMOS-tilbakestillingsjumperens pinne 2 og 3.
 - c. Sett jumperpluggen på CMOS-tilbakestillingsjumperens pinne 2 og 1 og vent i omtrent fem sekunder.
 - d. Fjern jumperpluggen og plasser den på CMOS- tilbakestillingsjumperens pinne 2 og 3 igjen.

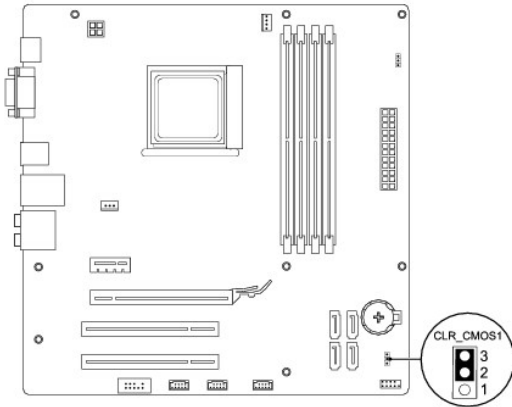
Inspiron 535/537



Inspiron 545



Inspiron 546



4. Sett på plass datamaskindekselet (se [Sette på plass maskindekslet](#)).
5. Koble datamaskinen og utstyret til stikkontaktene og slå dem på.

Oppdatere BIOS

BIOS krever kanskje flashing når en oppdatering er tilgjengelig eller systemkortet blir byttet ut.

1. Slå på datamaskinen.
2. Du finner BIOS-oppdateringsfilen for datamaskinen på Dells webområde for brukerstøtte på support.dell.com.
3. Klikk på **Download Now** (Last ned nå) for å laste ned filen.
4. Hvis vinduet **Export Compliance Disclaimer** (Samsvarsfraskrivelse for eksport) vises, klikker du på **Yes, I Accept this Agreement** (Ja, jeg godtar avtalen).
Vinduet **Filnedlasting** vises.
5. Klikk **Lagre programmet på disk**, og klikk deretter **OK**.
Vinduet **Lagre i** vises.
6. Klikk på pil ned for å vise menyen **Lagre i**, velg **Skrivebord**, og klikk deretter på **Lagre**.
Filen lastes ned til skrivebordet.
7. Klikk **Lukk** når **Nedlastingen er fullført** vises.
Filikonet vises på skrivebordet og har samme tittel som den nedlastede BIOS-oppdateringsfilen.
8. Dobbelklikk på filikonet på skrivebordet, og følg anvisningene på skjermen.

[Tilbake til innholdssiden](#)

[Tilbake til innholdssiden](#)

Hovedkort

Dell™ Inspiron™ 535/537/545/546 servicehåndbok

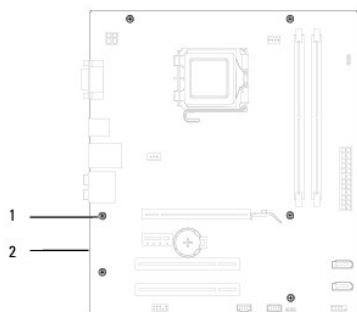
- [Ta ut hovedkortet](#)
- [Sette inn hovedkortet](#)

- ⚠ **ADVARSEL:** Før du arbeider inne i datamaskinen, må du lese sikkerhetsinformasjonen som fulgte med datamaskinen. Hvis du vil ha mer informasjon om sikkerhet, går du til hjemmesiden for overholdelse av forskrifter (Regulatory Compliance) på www.dell.com/regulatory_compliance.
- ⚠ **ADVARSEL:** Trekk alltid ut strømledningen til datamaskinen fra stikkkontakten før du tar av dekselet, for å unngå elektrisk støt.
- ⚠ **ADVARSEL:** Bruk ikke datamaskinen når eventuelle deksler er fjernet (inkludert datamaskindeksler, rammer, innsatser i frontpanelet, ol.).

Ta ut hovedkortet

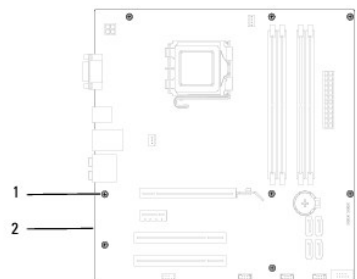
1. Følg fremgangsmåten i [Før du begynner](#).
2. Ta av datamaskindekslet (se [Ta av datamaskindekslet](#)).
3. Ta eventuelle eksterne kort ut av hovedkortet (se [Ta ut PCI- og PCI Express-kort](#)).
4. Installer prosessorvifte- og varmeavlederenheten (se [Ta bort systemvifte- og varmeavlederenheten](#)).
5. Ta ut prosessoren (se [Ta ut prosessoren](#)).
6. Ta ut minnemodulene (se [Ta ut minne](#)) og noter deg hvilke minnemoduler som er tatt ut av hvilket minnestøpsel, slik at minnemodulene blir installert på samme sted etter at kortet er satt inn igjen.
7. Koble alle ledningene fra hovedkortet. Legg merke til rutingen av alle kabler etter hvert som du fjerner dem, slik at du kan rute dem riktig når du setter på det nye hovedkortet.
8. Skru ut de åtte skruene fra hovedkortet.
9. Løft hovedkortet opp og ut.

Inspiron 535/537



1 skruer (6) 2 hovedkort

Inspiron 545/546



1 skruer (8) 2 hovedkort

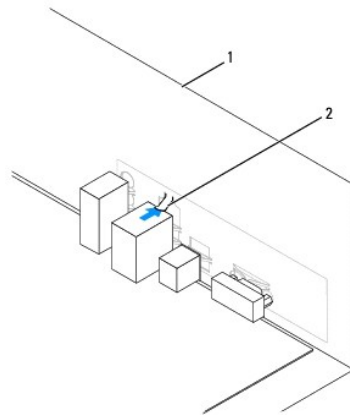
Sammenlign hovedkortet du akkurat fjernet med erstatningskortet for å kontrollere at de er identiske.

Sette inn hovedkortet

1. Skyv kortet forsiktig inn i kabinettet, og skyv det mot baksiden av maskinen.

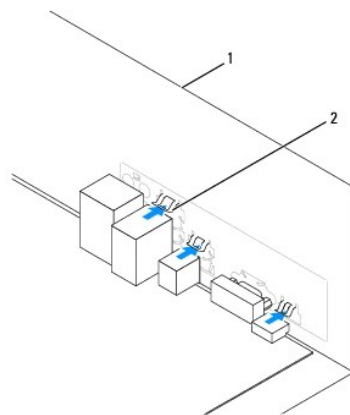
△ **FORHOLDSREGEL:** Kontroller at portlåsfjærene ikke er skadet når du setter på plass hovedkortet.

Inspiron 535/537



1 datamaskinen sett bakfra 2 portlåsfjær

Inspiron 545/546



1 datamaskinen sett bakfra 2 portlåsfjær (3)

2. Skru inn igjen skruene som fester hovedkortet til kabinettet.
3. Sett inn igjen kablene du tok ut av hovedkortet.

△ **FORHOLDSREGEL:** Kontroller at prosessorvifte- og varmelederenheten er riktig plassert og festet.

4. Sett inn igjen prosessoren (se [Skifte prosessor](#)).
5. Sett inn prosessorvifte- og varmeavlederenheten (se [Skifte ut prosessorviften og varmelederenheten](#)).

6. Sett minnemodulene inn igjen i minnestøpslene på samme sted du tok dem ut fra (se [Sette inn minne](#)).
 7. Ta eventuelle eksterne kort ut av hovedkortet (se [Bytte ut PCI- og PCI Express-kort](#)).
 8. Sett på plass datamaskindekselet (se [Sette på plass maskindekslet](#)).
 9. Koble datamaskinen og enheter til et støpsel og slå dem på.
-

[Tilbake til innholdssiden](#)

[Tilbake til innholdssiden](#)

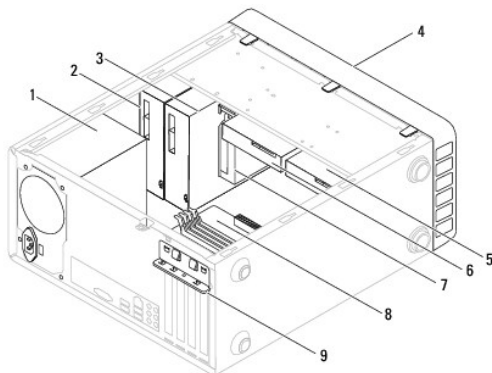
Teknisk oversikt

Dell™ Inspiron™ 535/537/545/546 servicehåndbok

- [Innsiden av datamaskinen](#)
- [Hovedkortkomponenter](#)

⚠ ADVARSEL: Før du arbeider inne i datamaskinen, må du lese sikkerhetsinformasjonen som fulgte med datamaskinen. Hvis du vil ha mer informasjon om sikkerhet, går du til hjemmesiden for overholdelse av forskrifter (Regulatory Compliance) på www.dell.com/regulatory_compliance.

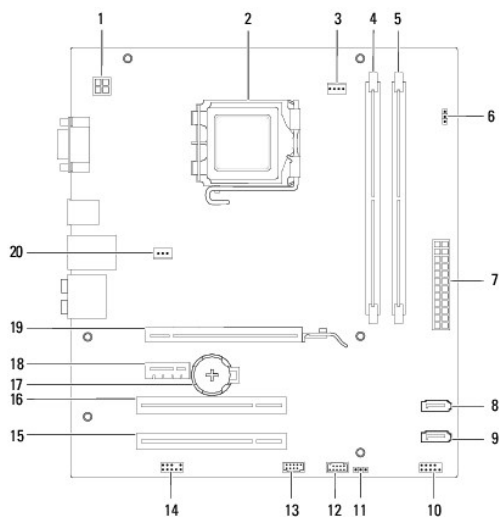
Innsiden av datamaskinen



1	strømforsyning	2	primær optisk stasjon
3	sekundær optisk stasjon (ekstratilbehør)*	4	frontramme
5	sekundær optisk stasjon (ekstratilbehør)*	6	primær harddisk
7	mediekortleser (ekstratilbehør)	8	hovedkort
9	kortets låsebrakett		
* tilgjengelig kun på Inspiron™ 545/546			

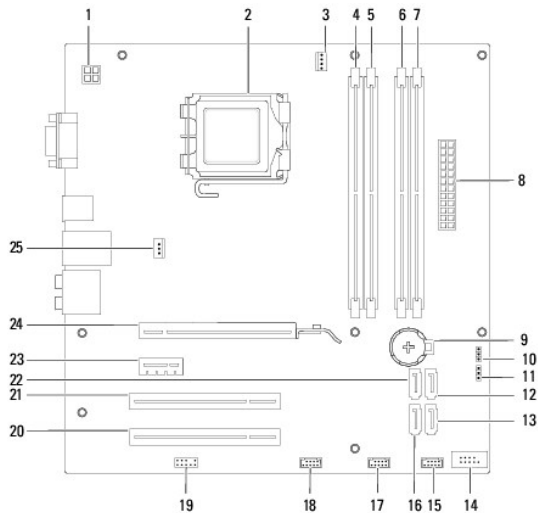
Hovedkortkomponenter

Inspiron 535/537



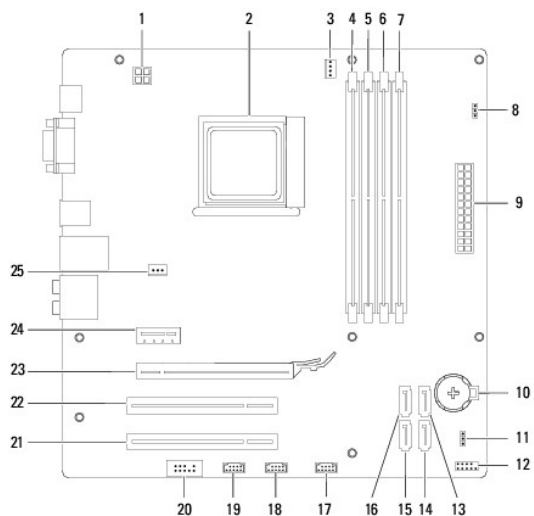
1	12 V strømkontakt (ATX12V1)	2	prosessorstøpsel
3	prosessorviftekontakt (FAN_CPU)	4	minnemodulkontakt (DIMM1)
5	minnemodulkontakt (DIMM2)	6	jumper for tilbakestilling av passord (CLR_PSW)
7	hovedstrømkontakten (ATX1_POWER1)	8	SATA -kontakt (SATA_1)
9	SATA -kontakt (SATA_0)	10	frontpanelkontakt (FRONTPANEL)
11	CMOS-tilbakestillingsjumper (CLR_CMOS)	12	USB-kontakt for frontpanel (F_USB2)
13	USB-kontakt for frontpanel (F_USB1)	14	frontpanellyd (FP_AUDIO)
15	PCI-kortspor (PCI_2)	16	PCI-kortspor (PCI_1)
17	batterisokkel (BATTERY)	18	PCI Express x1-kortspor (PCIEX1)
19	PCI-Express x16-kortspor (PCIEX16)	20	kabinettviftekontakt (FAN_SYS)

Inspiron 545



1	12 V strømkontakt (PWR2)	2	prosessorstøpsel
3	prosessorviftekontakt (CPU_FAN)	4	minnemodulkontakt (DIMM1)
5	minnemodulkontakt (DIMM2)	6	minnemodulkontakt (DIMM3)
7	minnemodulkontakt (DIMM4)	8	nettstrømskontakt (PWR1)
9	batterisokkel (BAT)	10	CMOS-tilbakestillingsjumper (CLR_CMOS)
11	jumper for tilbakestilling av passord (PSWD)	12	SATA -kontakt (SATA_1)
13	SATA -kontakt (SATA_4)	14	frontpanelkontakt (FP1)
15	USB-kontakt for frontpanel (F_USB1)	16	SATA -kontakt (SATA_5)
17	USB-kontakt for frontpanel (F_USB2)	18	USB-kontakt for frontpanel (F_USB3)
19	frontpanellydkontakt (F_AUDIO)	20	PCI-kortspor (PCI2)
21	PCI-kortspor (PCI1)	22	SATA -kontakt (SATA_0)
23	PCI Express x1-kortspor (PCI-E_1X)	24	PCI Express x16-kortspor (PCI-E1_16X)
25	kontakt for prosessorvifte (SYS_FAN1)		

Inspiron 546



1	12 V strømkontakt (PWR2)	2	prosessorstøpsel
3	prosessorviftekontakt (CPU_FAN1)	4	minnemodulkontakt (DIMM4)
5	minnemodulkontakt (DIMM3)	6	minnemodulkontakt (DIMM2)
7	minnemodulkontakt (DIMM1)	8	jumper for tilbakestilling av passord (PSWD1)
9	nettstrømskontakt (PWR1)	10	batterisokkel (BAT1)
11	CMOS-tilbakestillingsjumper (CLR_CMOS1)	12	frontpanelkontakt (FP1)
13	SATA -kontakt (SATA_2)	14	SATA -kontakt (SATA_1)
15	SATA -kontakt (SATA_0)	16	SATA -kontakt (SATA_3)
17	USB-kontakt for frontpanel (F_USB1)	18	USB-kontakt for frontpanel (F_USB2)
19	USB-kontakt for frontpanel (F_USB3)	20	frontpanellydkontakt (F_AUDIO1)
21	PCI-kortspor (PCI2)	22	PCI-kortspor (PCI1)
23	PCI Express x16-kortspor (PCI-E_16X_1)	24	PCI Express x1-kortspor (PCI-E_1X_1)
25	kontakt for prosessorvifte (SYS_FAN1)		

[Tilbake til innholdssiden](#)